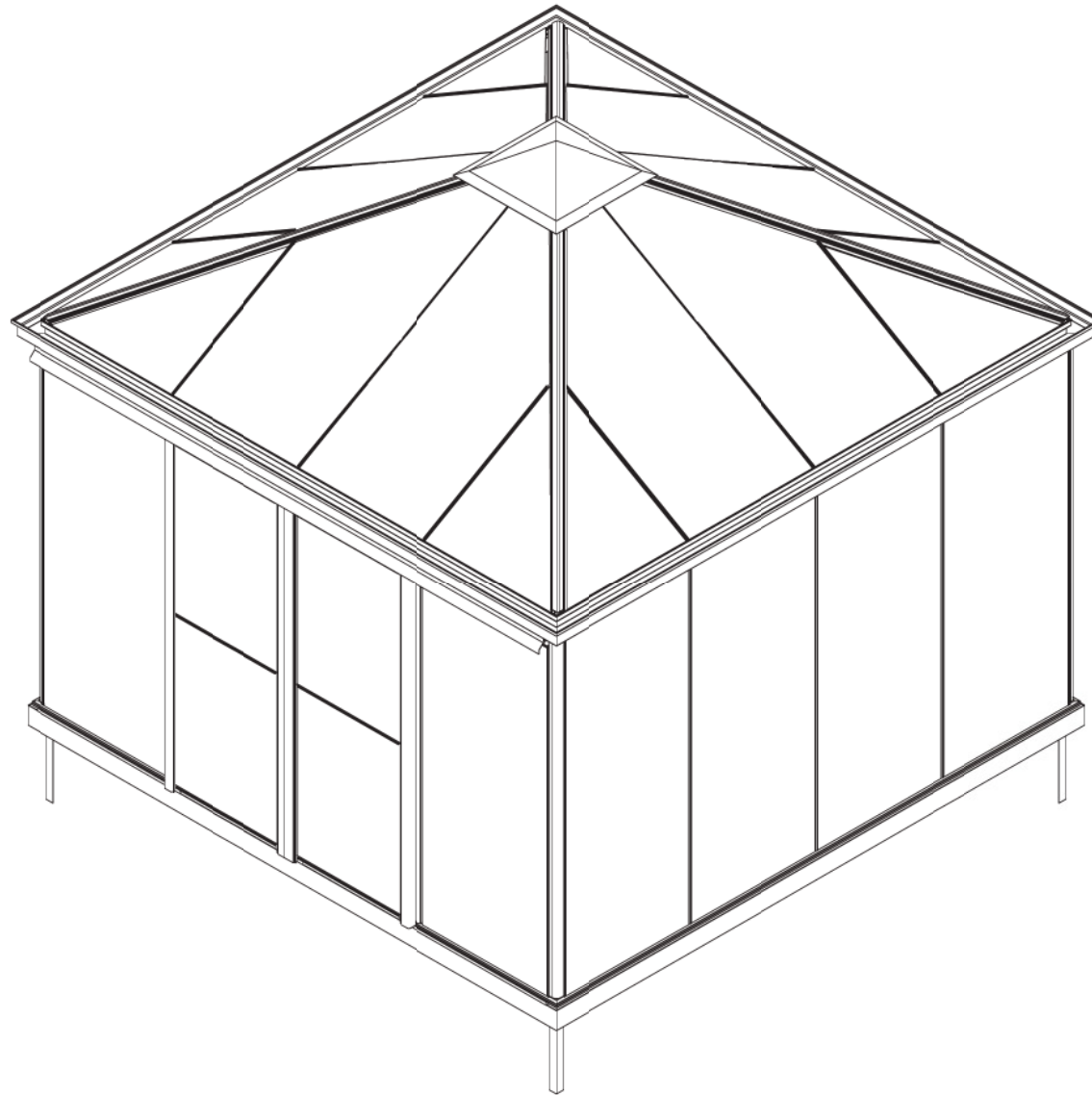
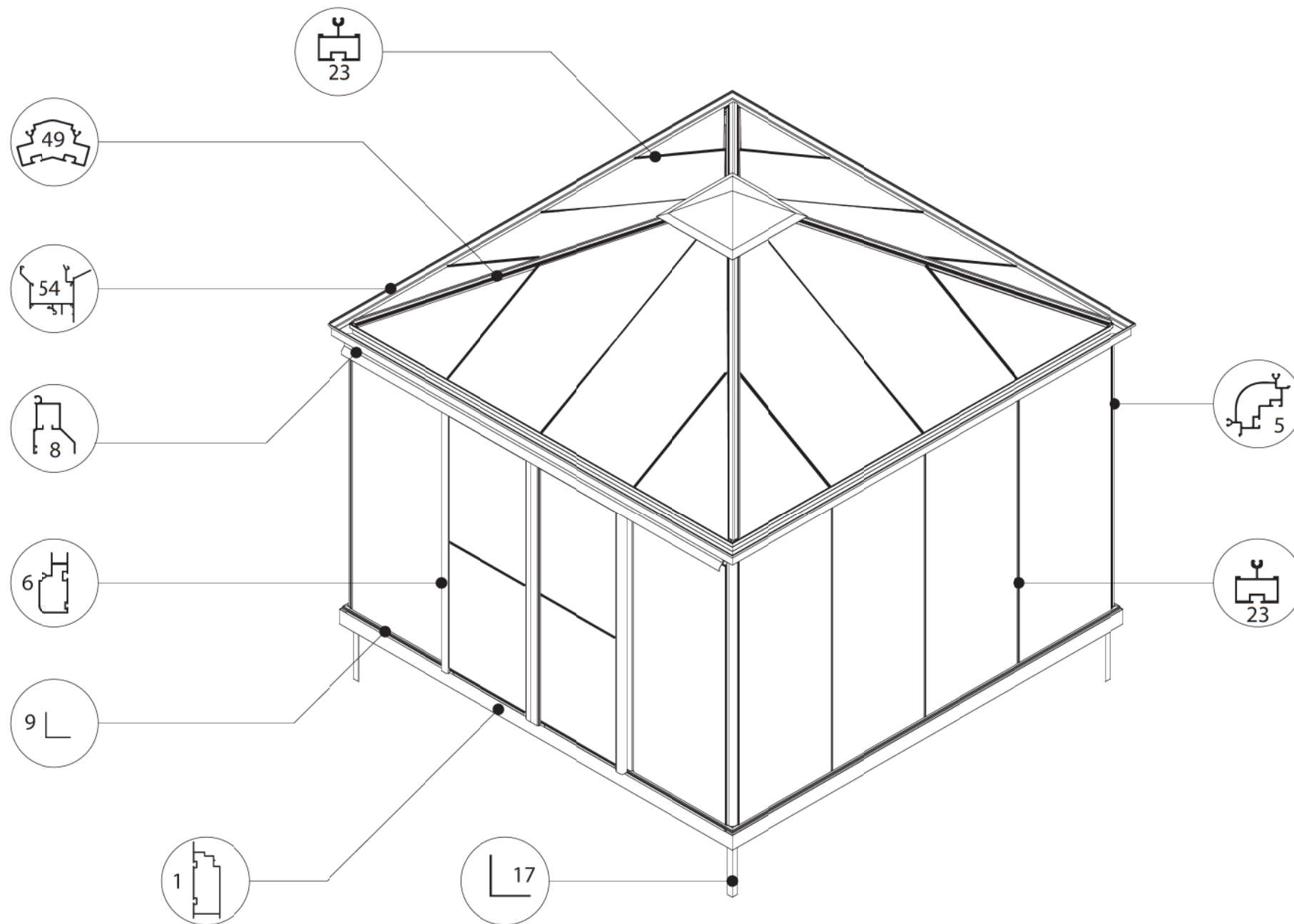


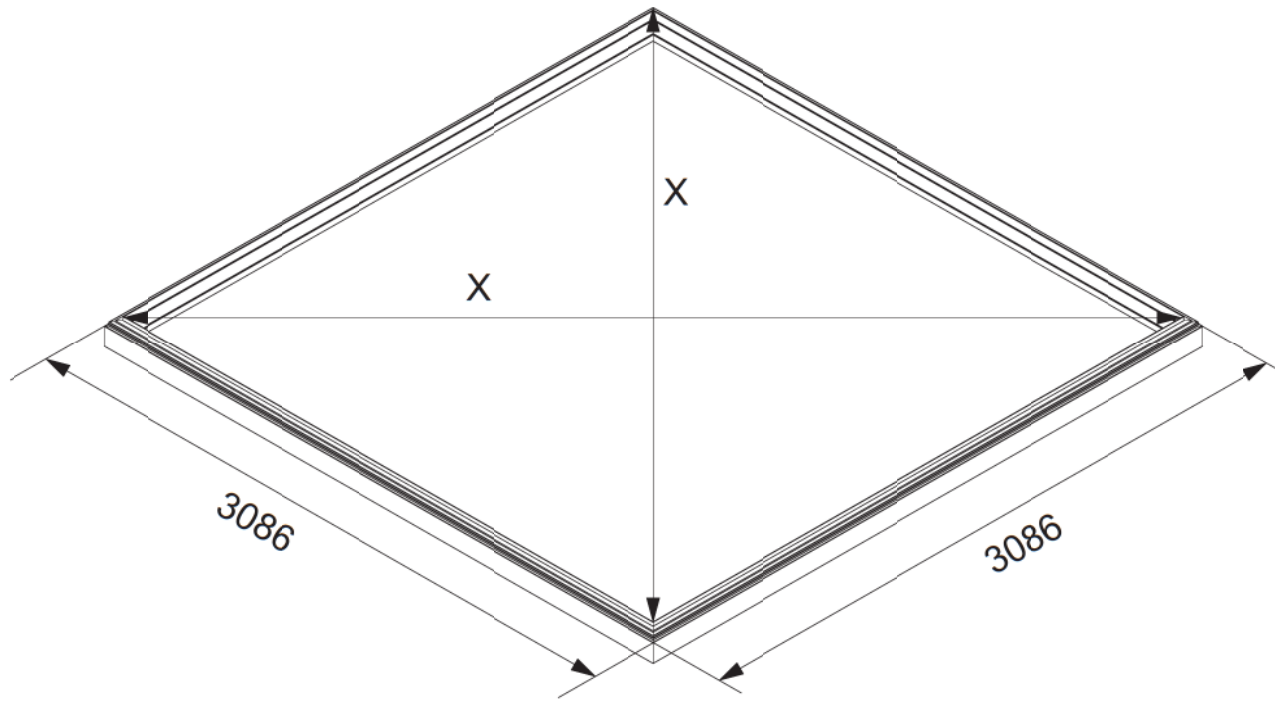
3,09 m

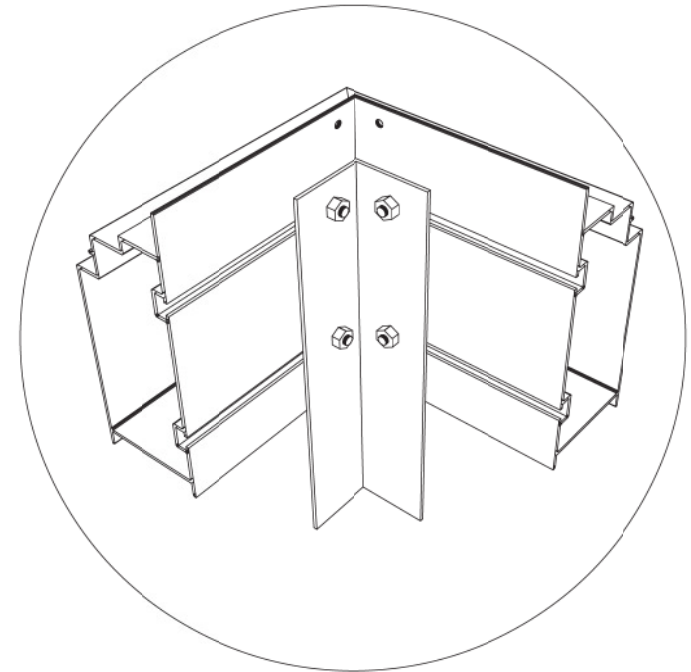
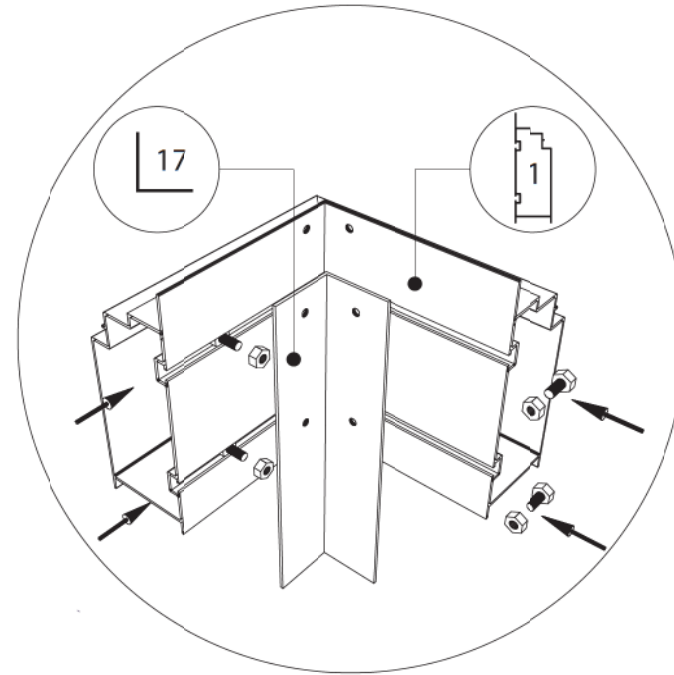
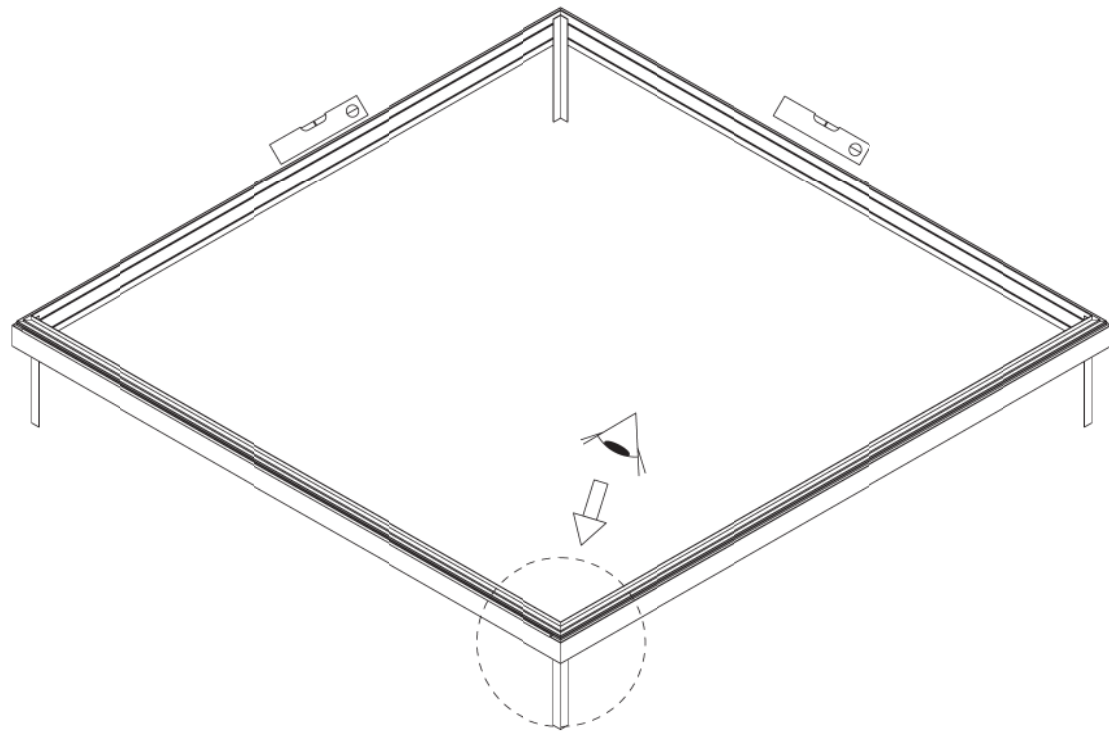


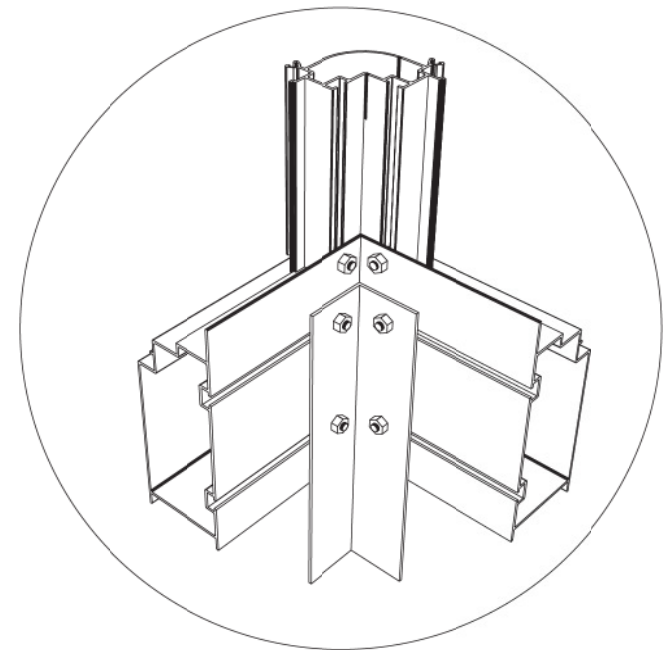
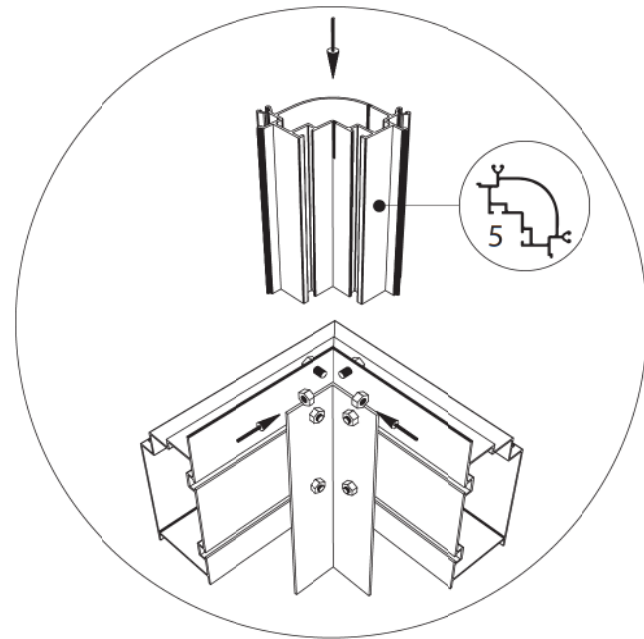
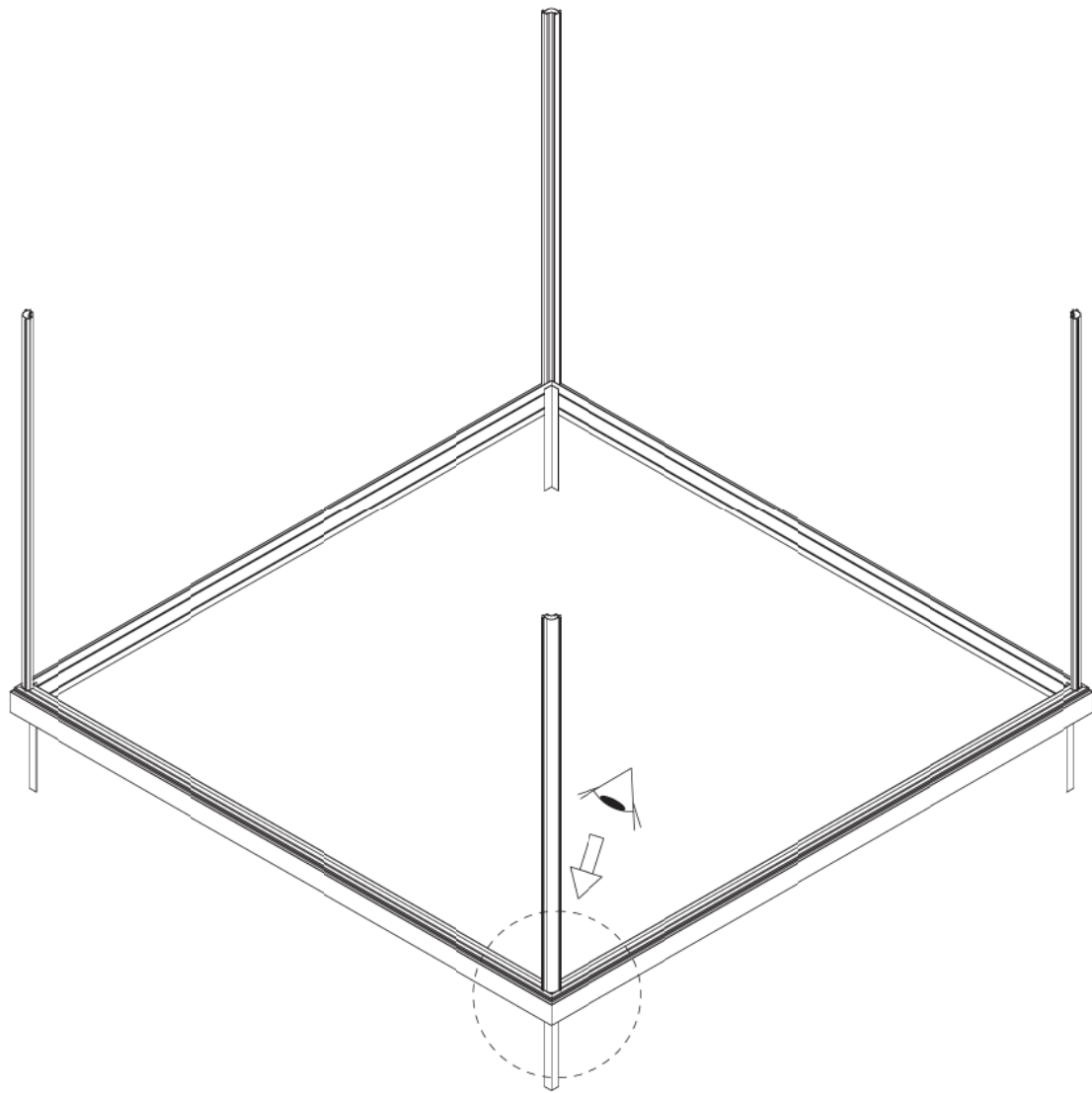
29-02-2012

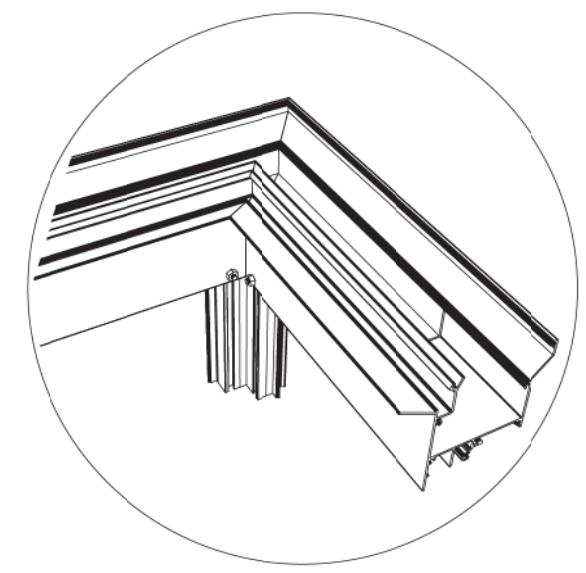
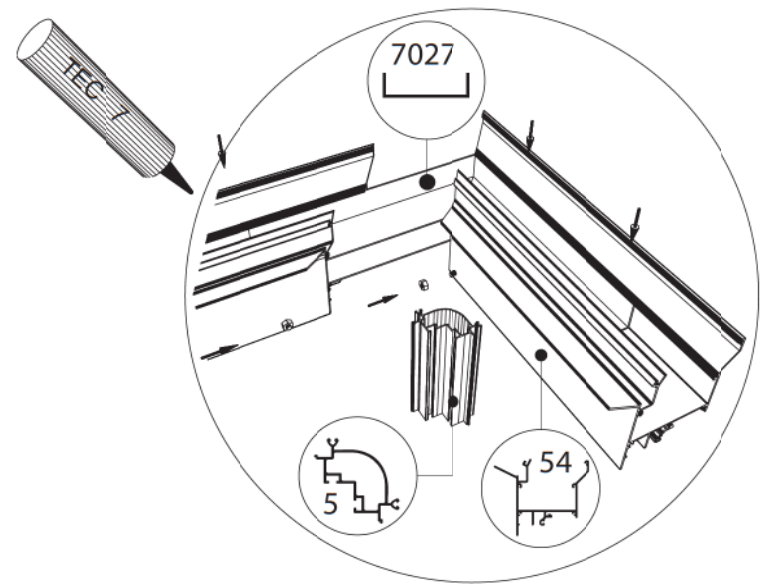
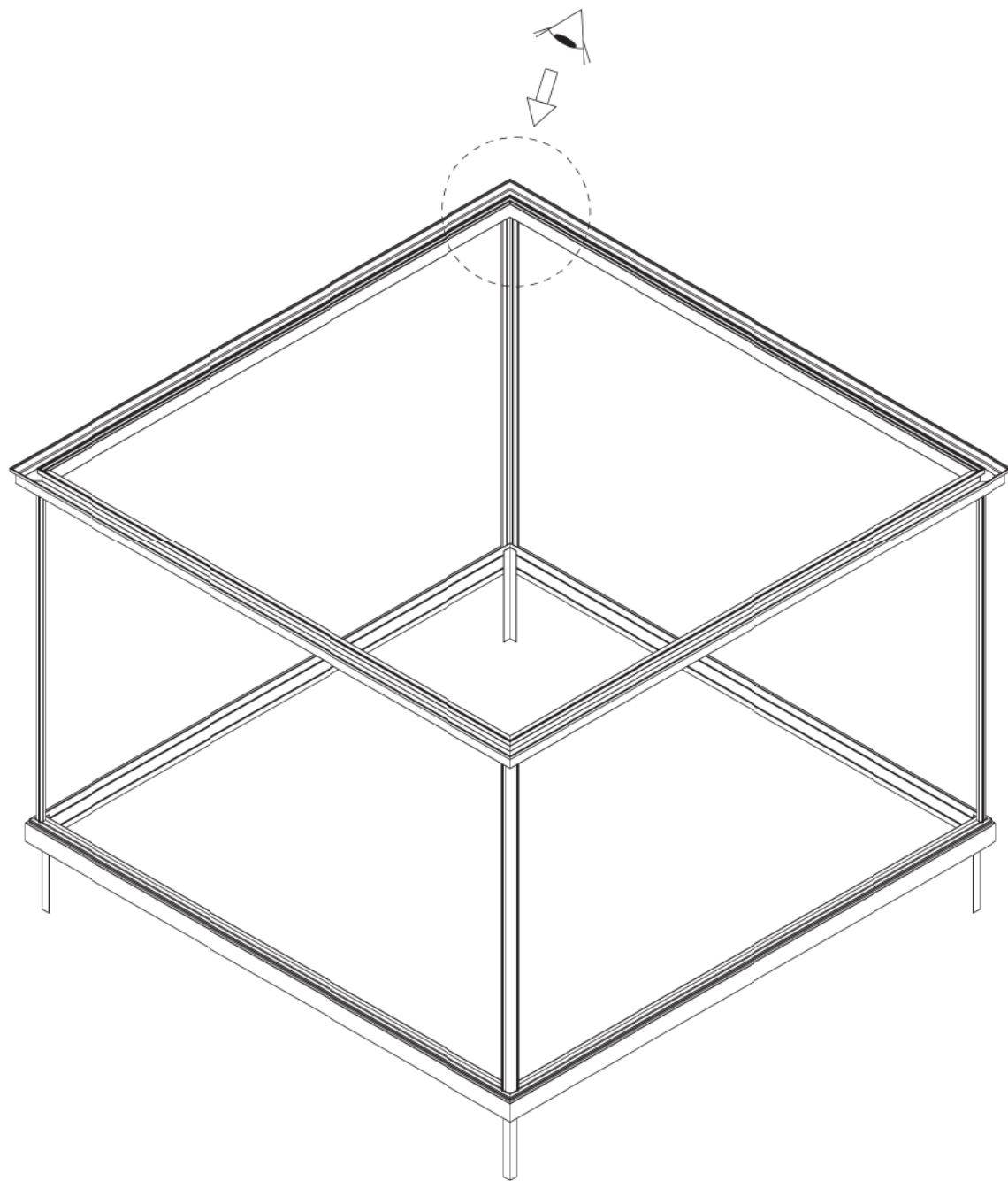


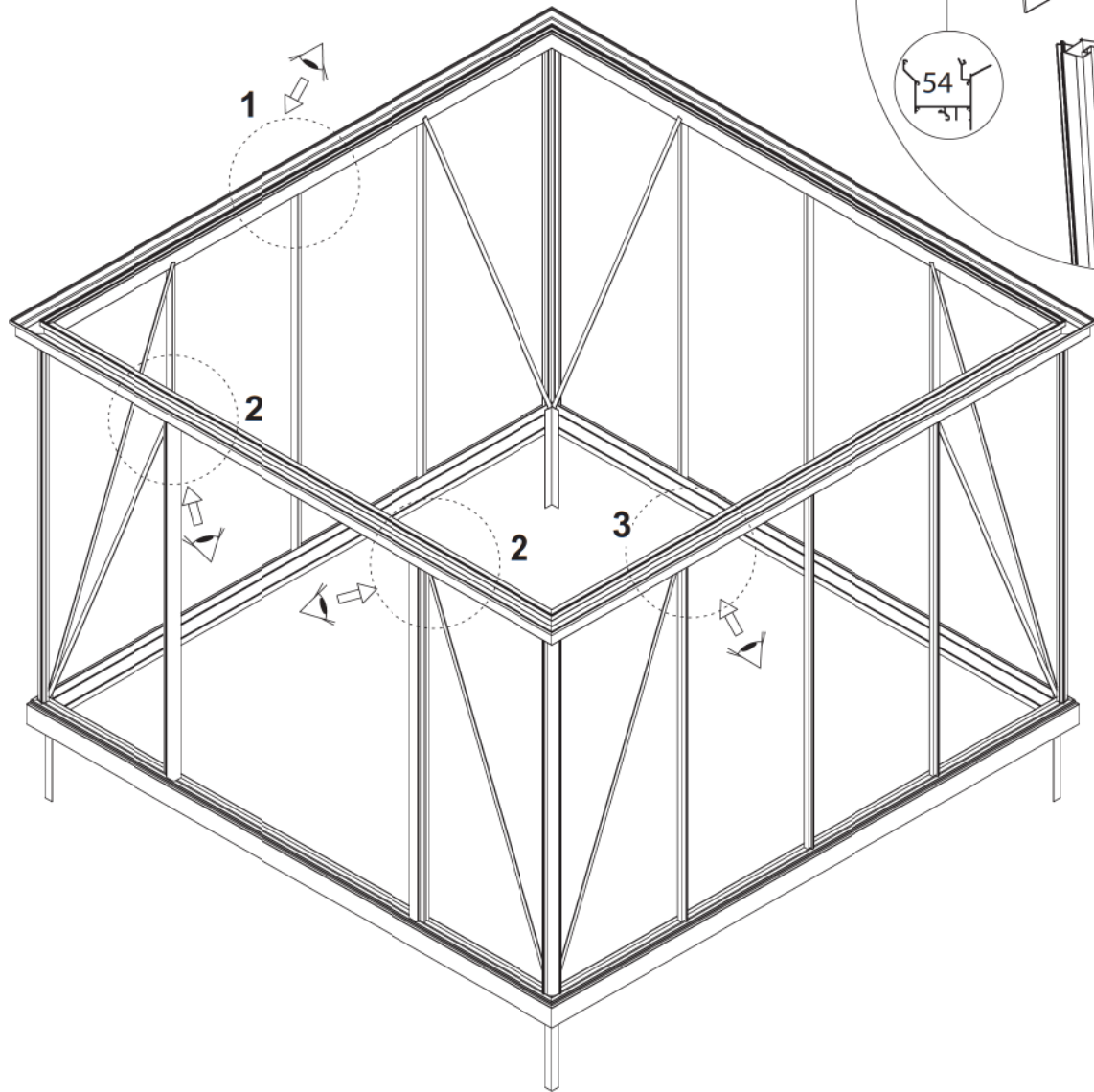
- Attention! Check inside the foundation for more profiles .
- Achtung! Prüfen sie das fundament für weitere profile .
- Opgelet! Kijk in de fundering voor andere profielen .
- Attention! Regarde à l'intérieur du fondation pour plussiers profils .
- Observera att en del profiler ligger i sockelprofilen !!



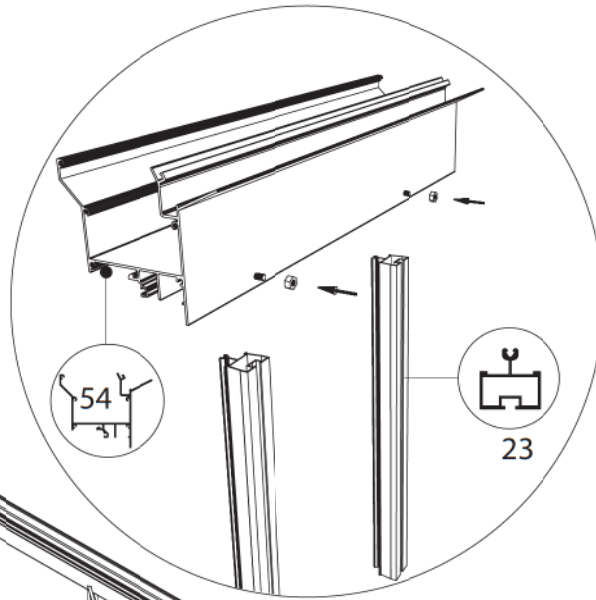




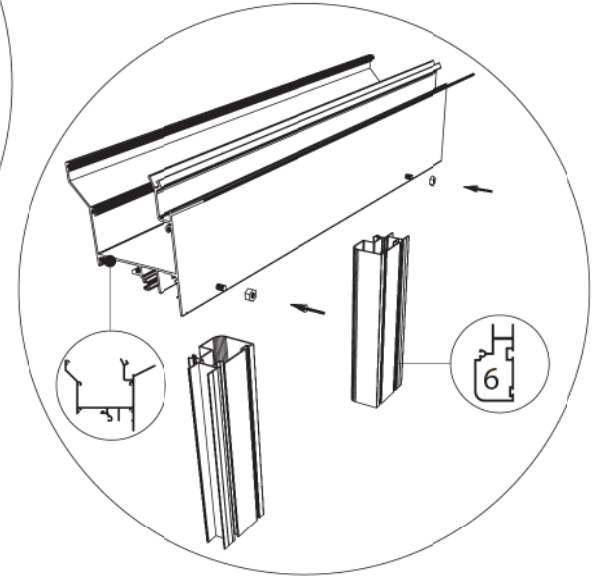




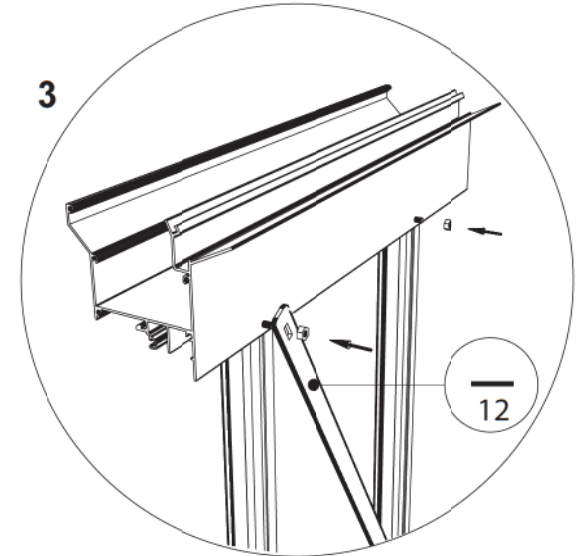
1

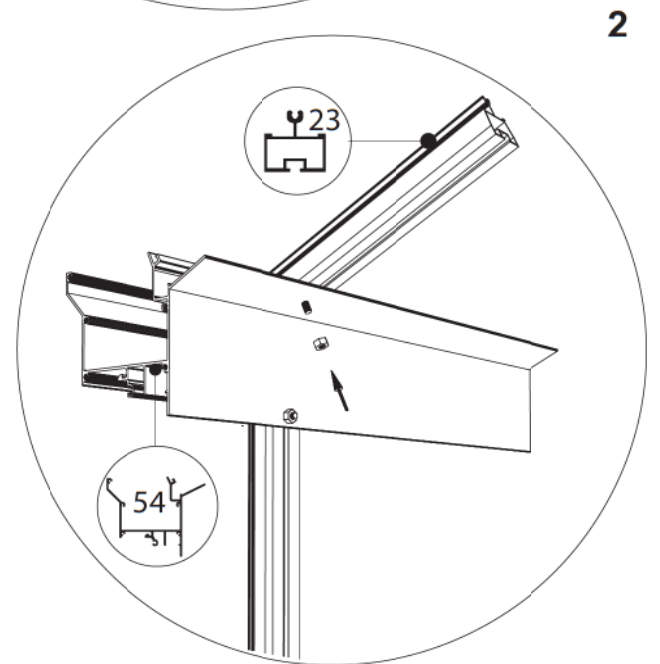
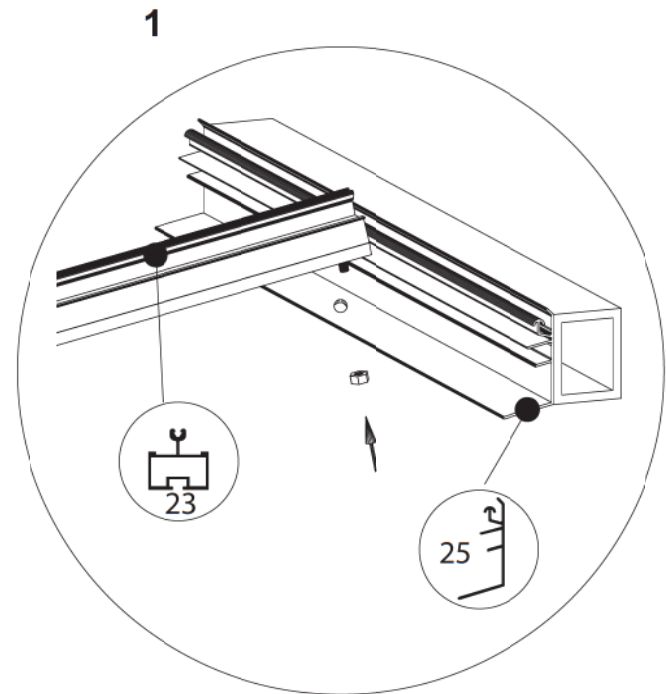
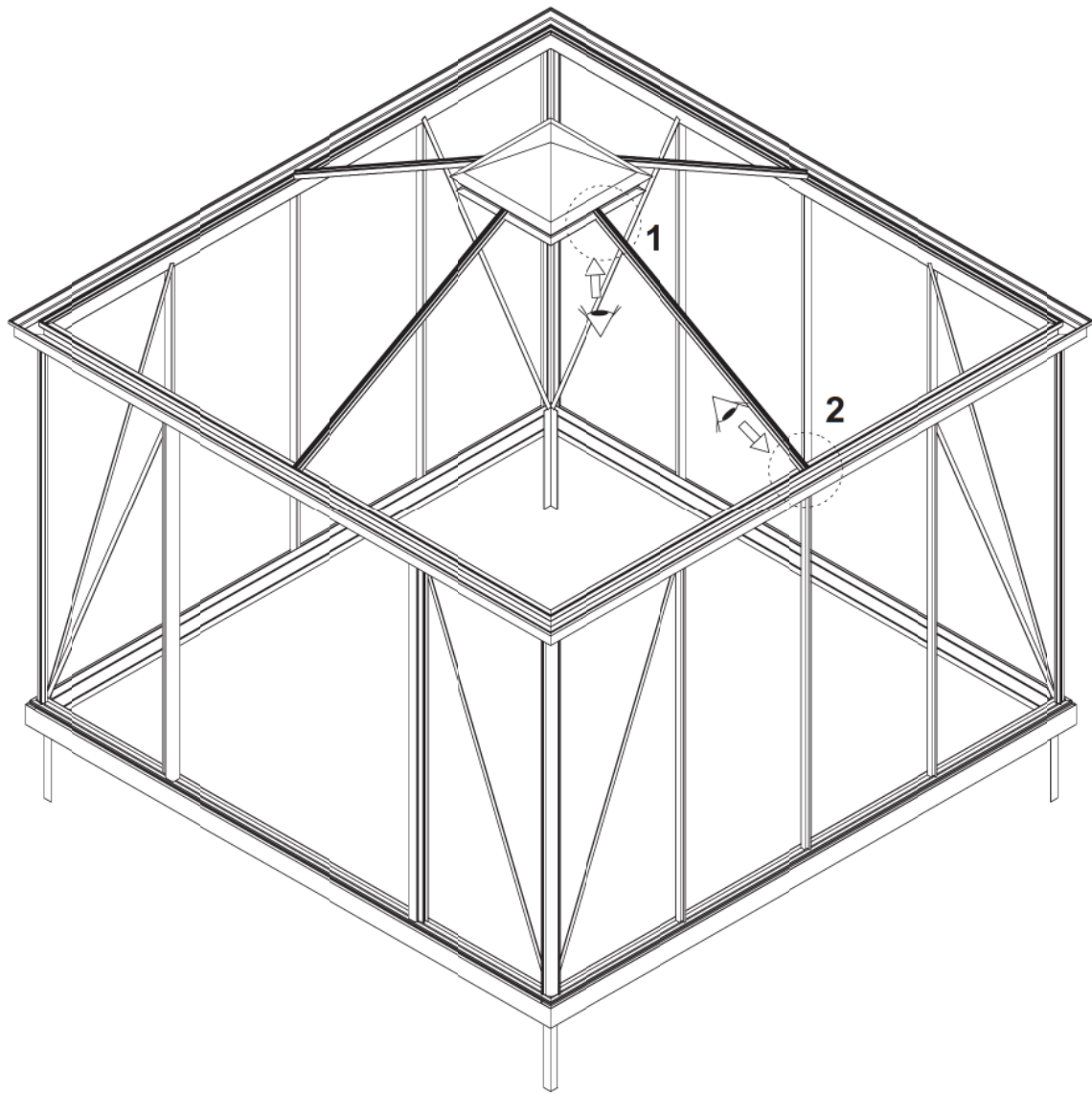


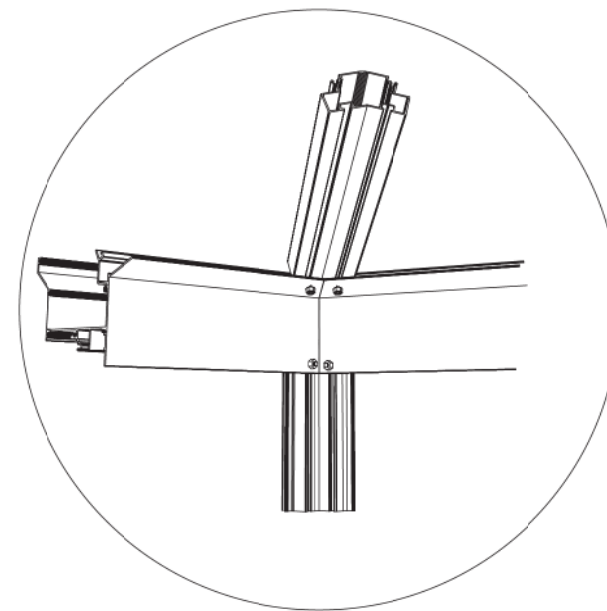
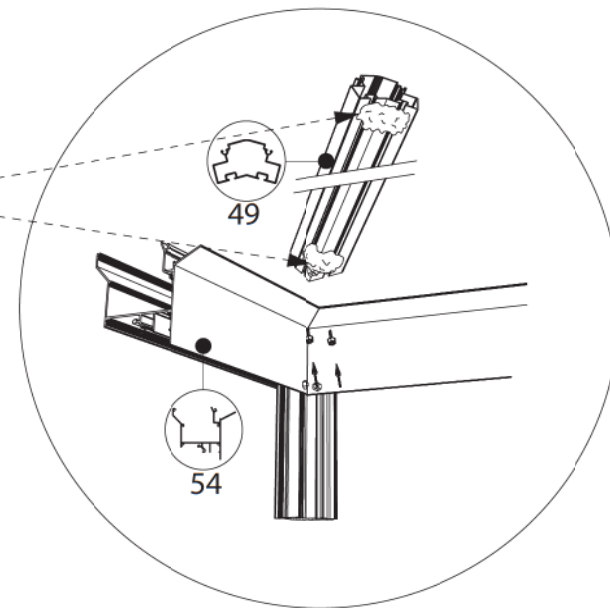
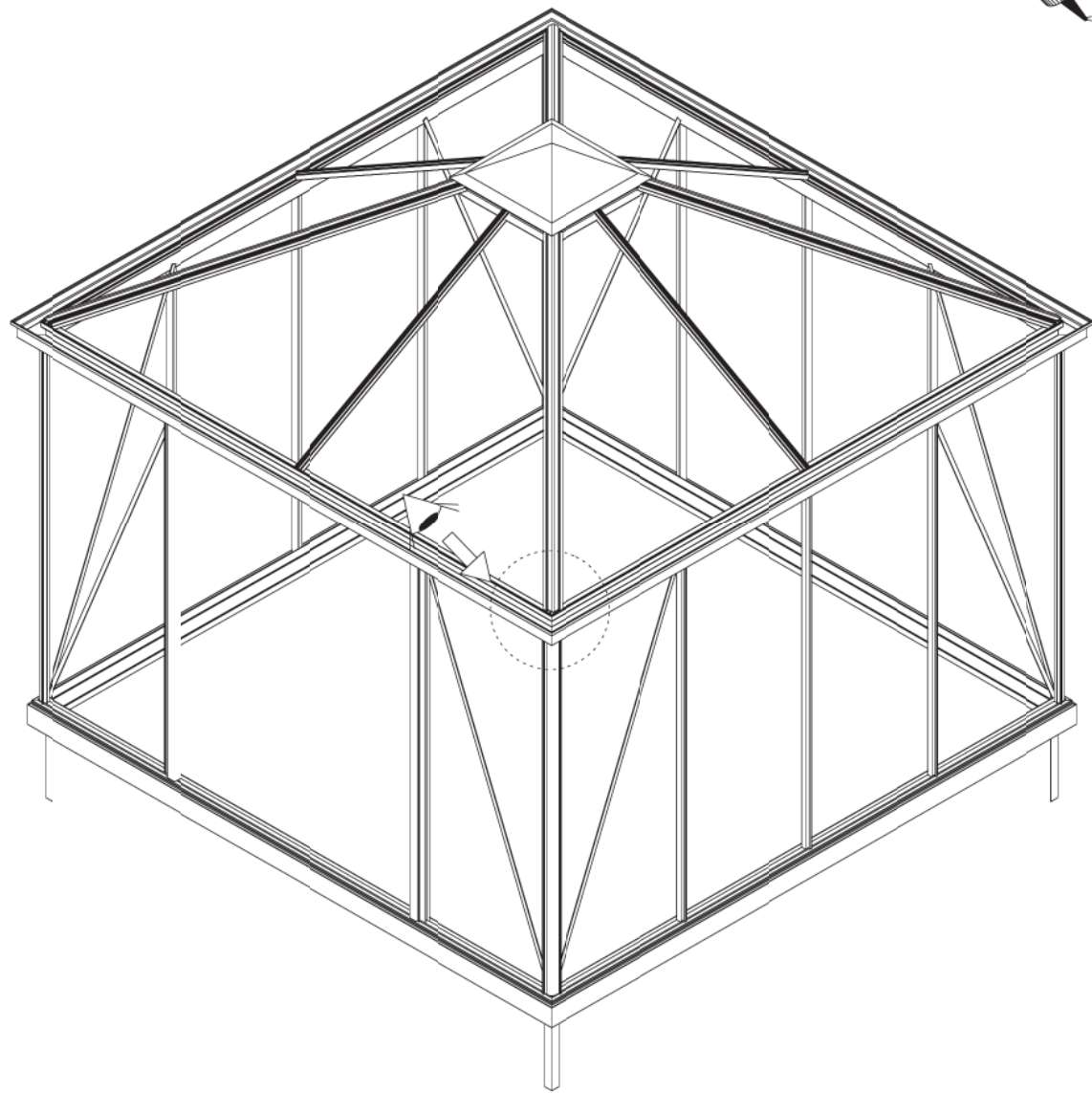
2

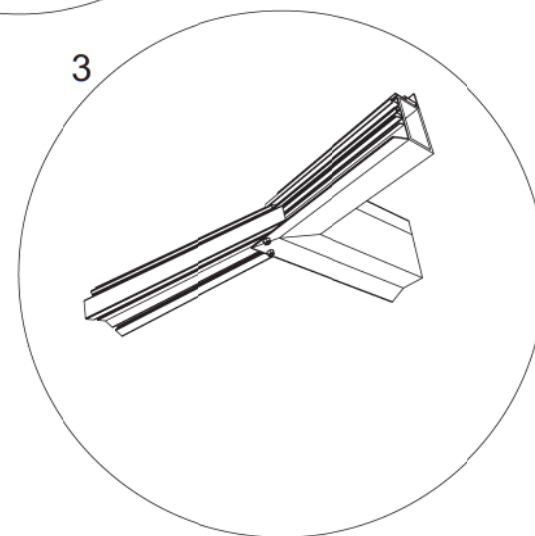
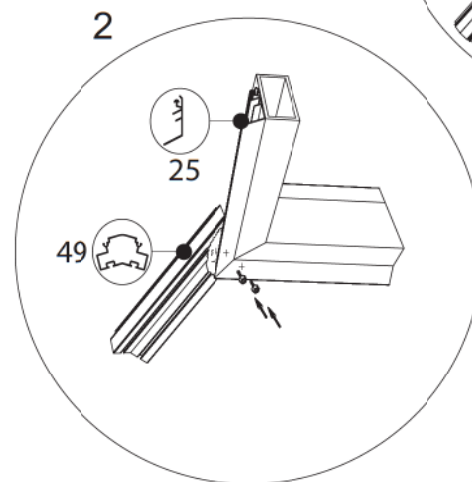
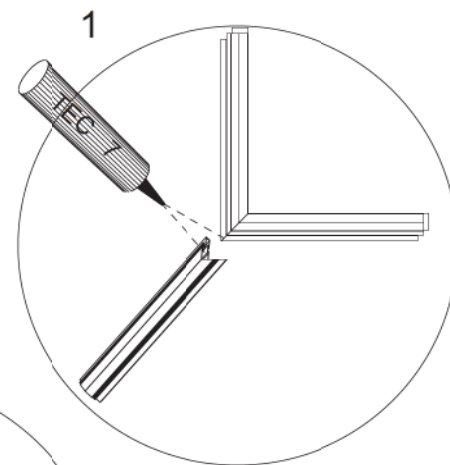
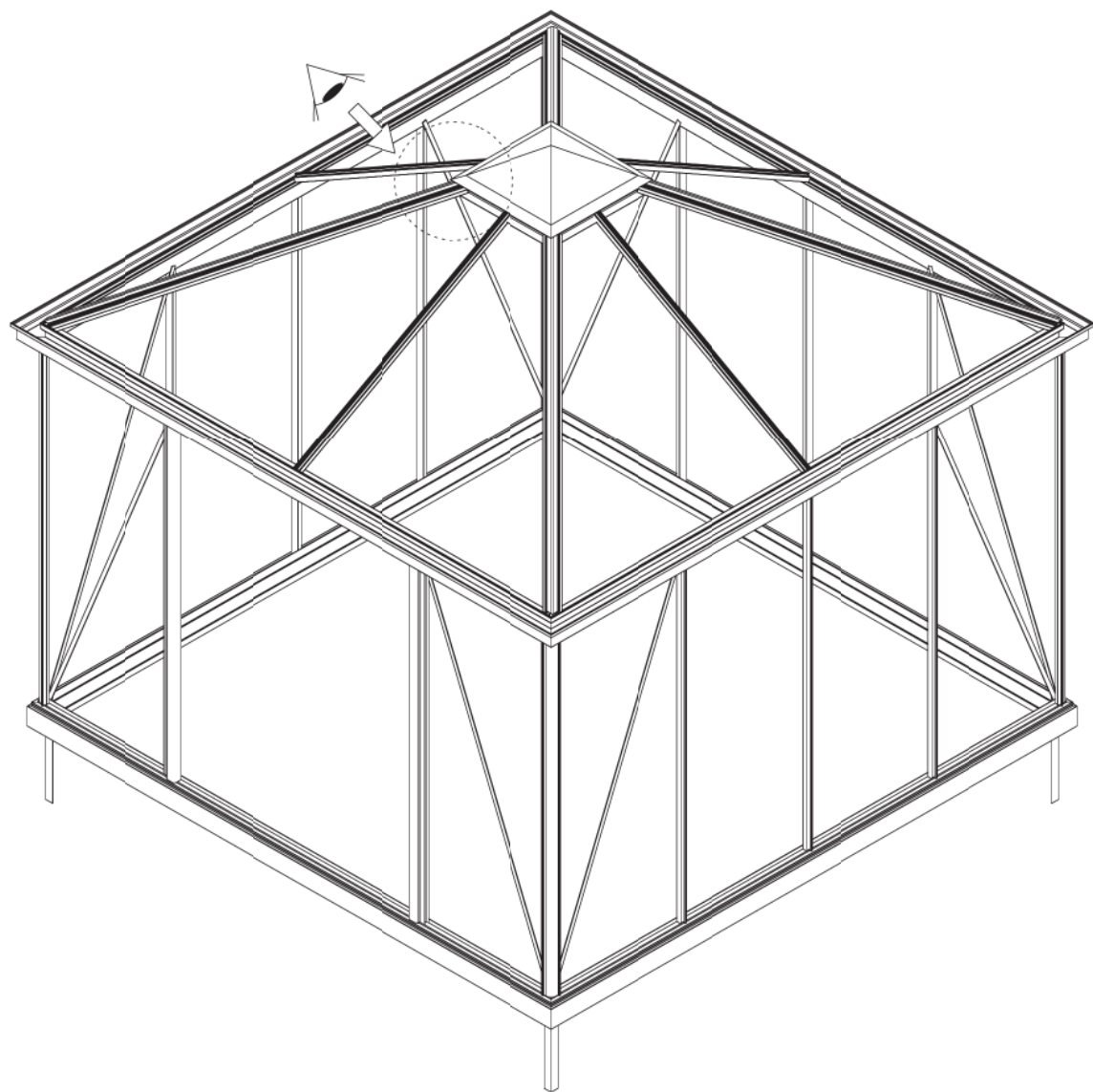


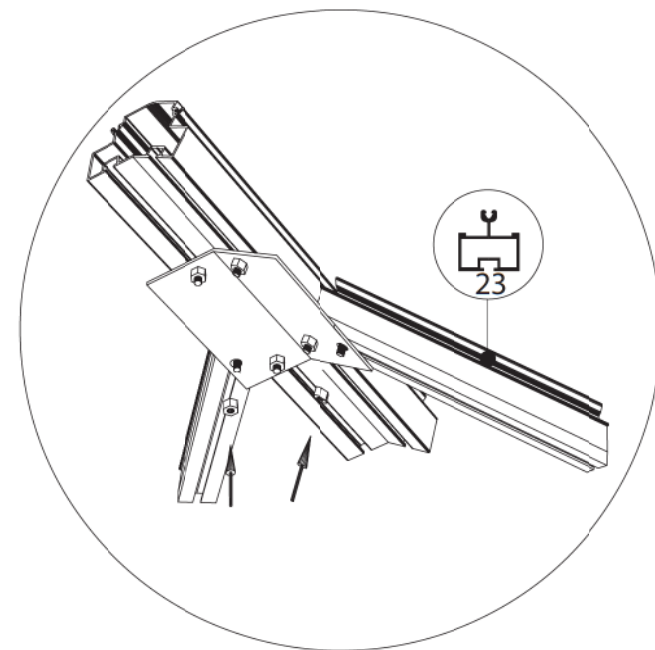
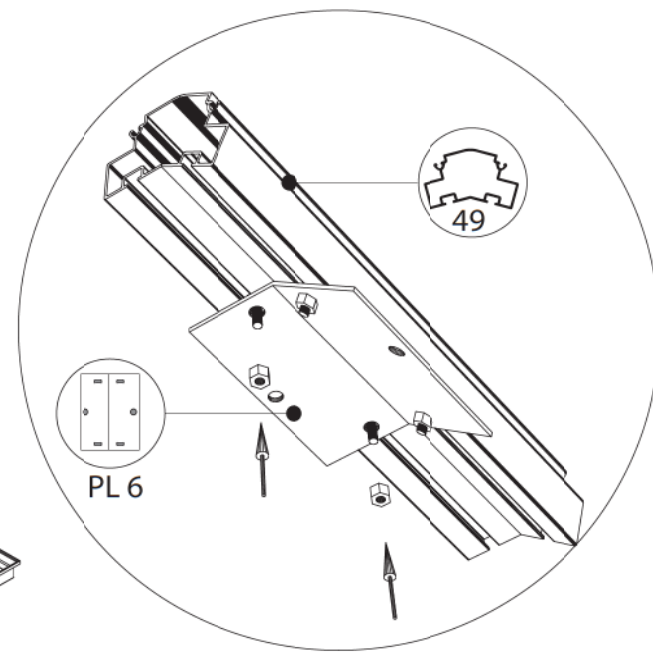
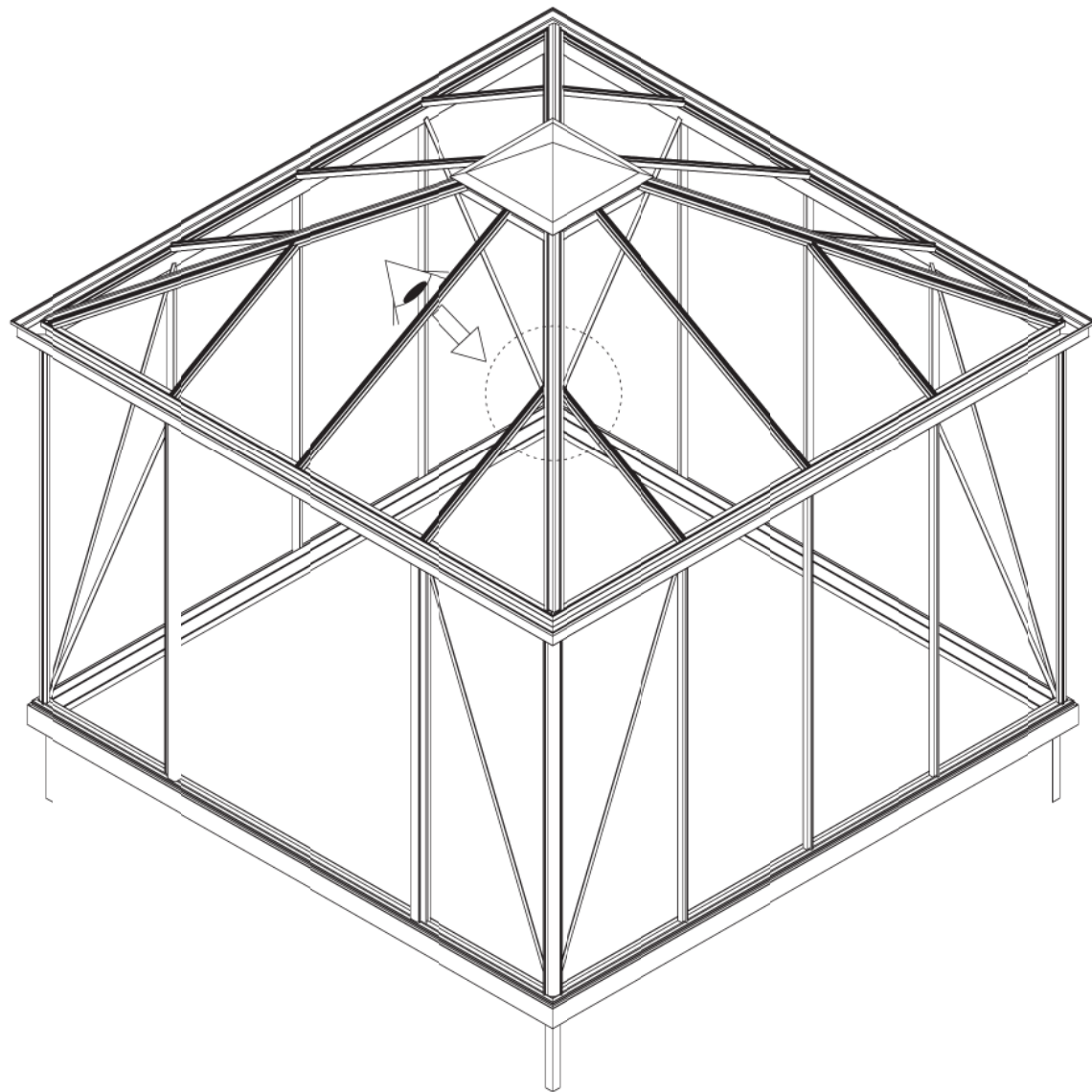
3

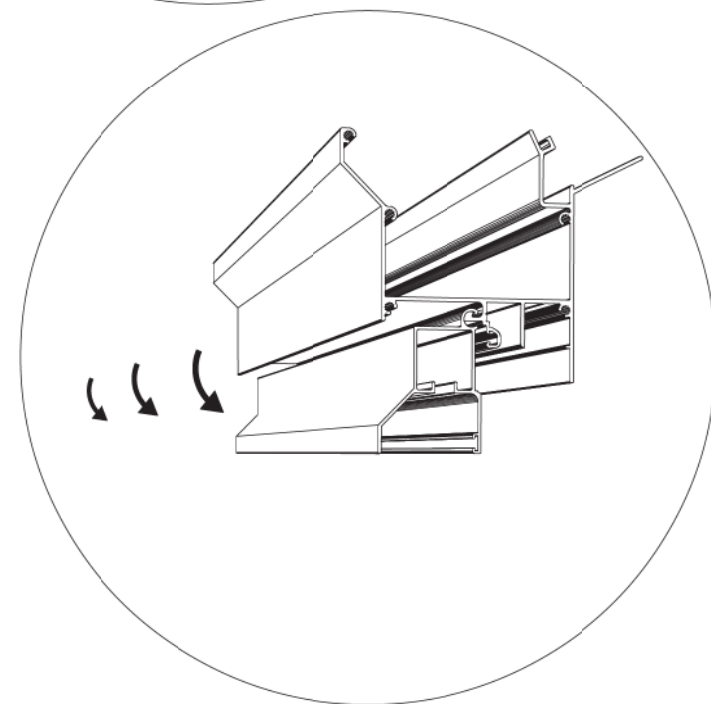
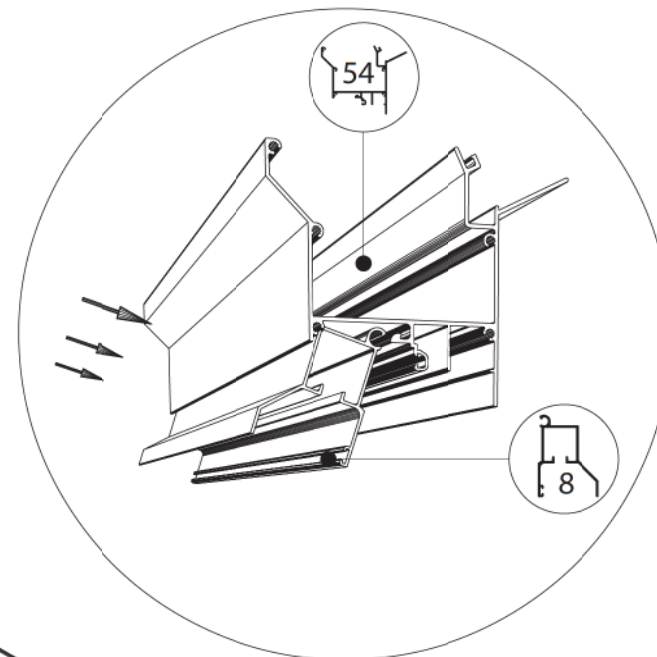
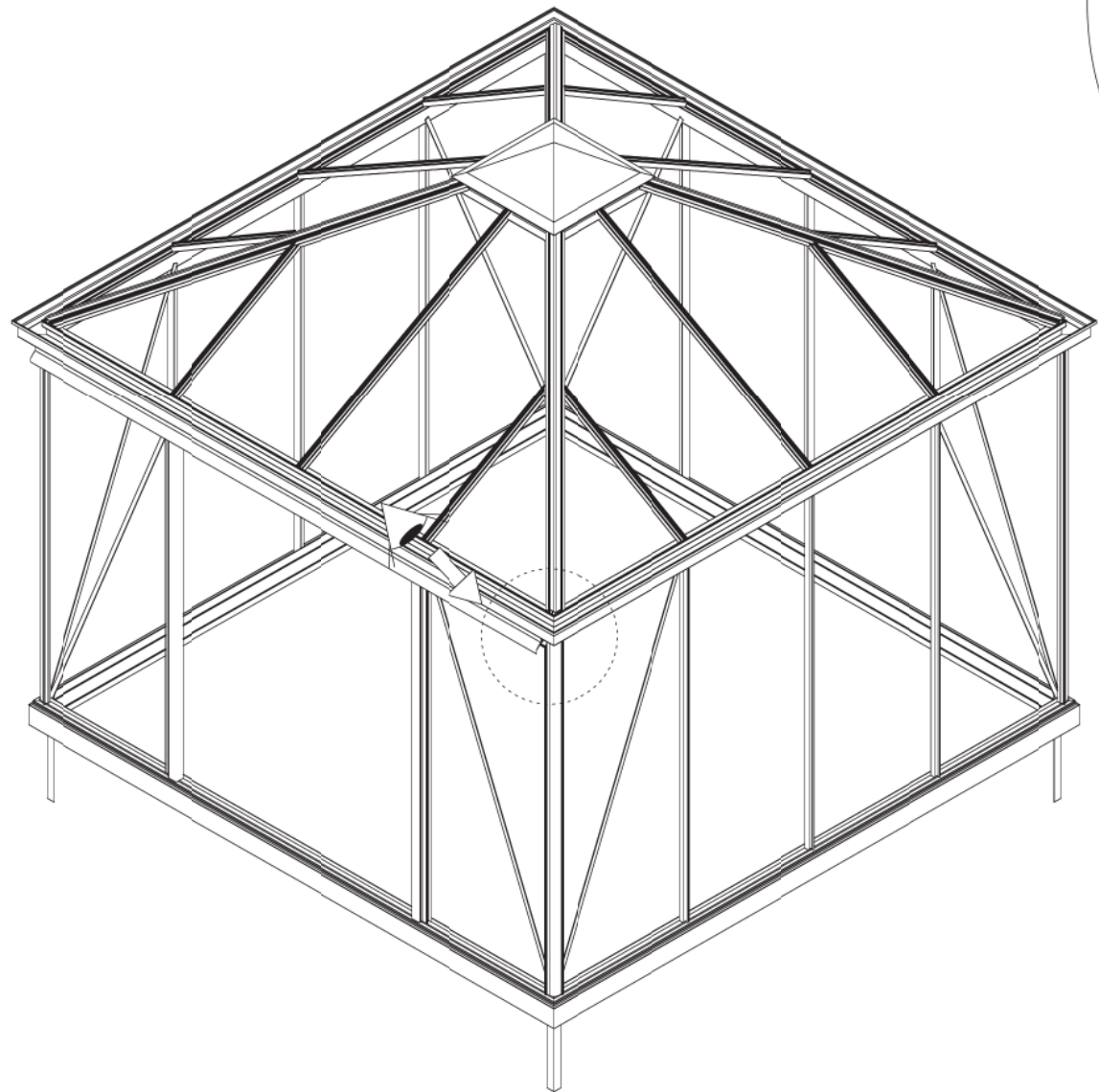


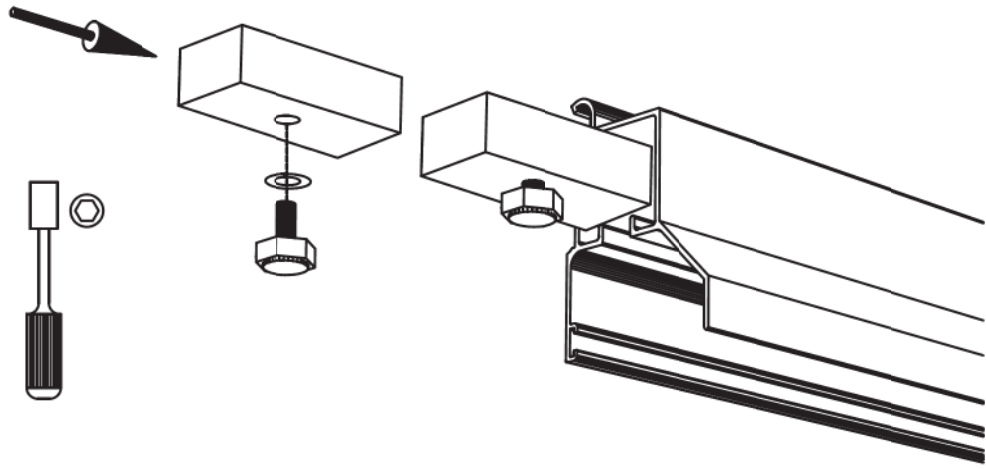




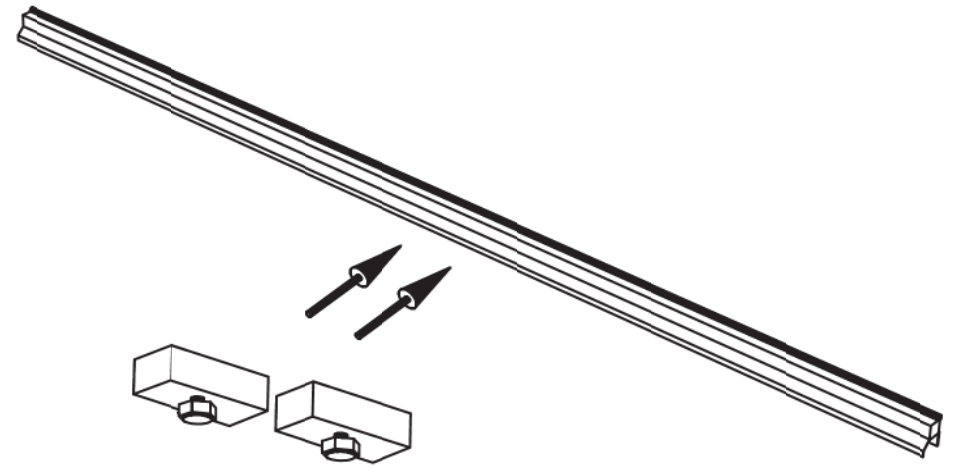




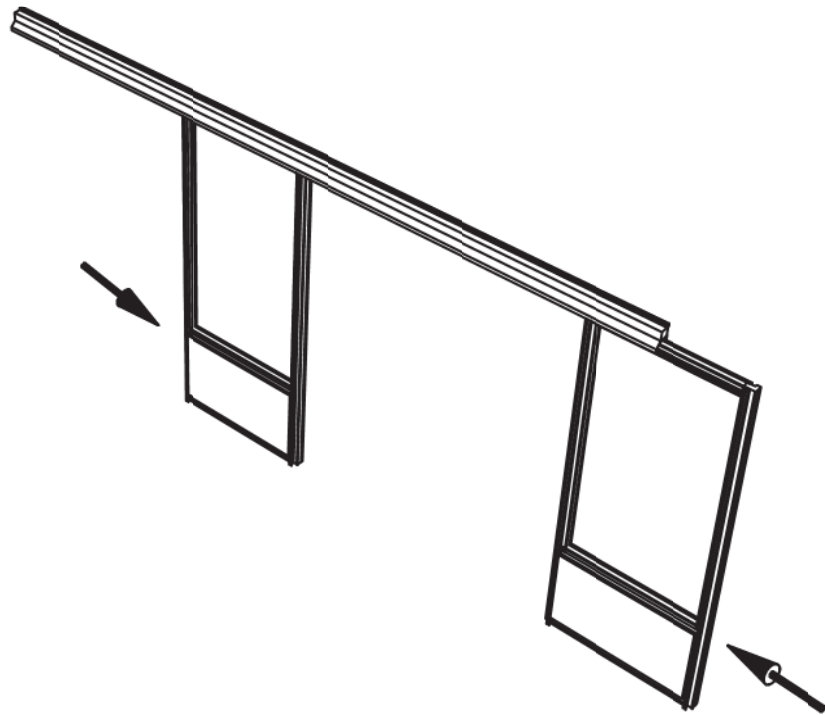




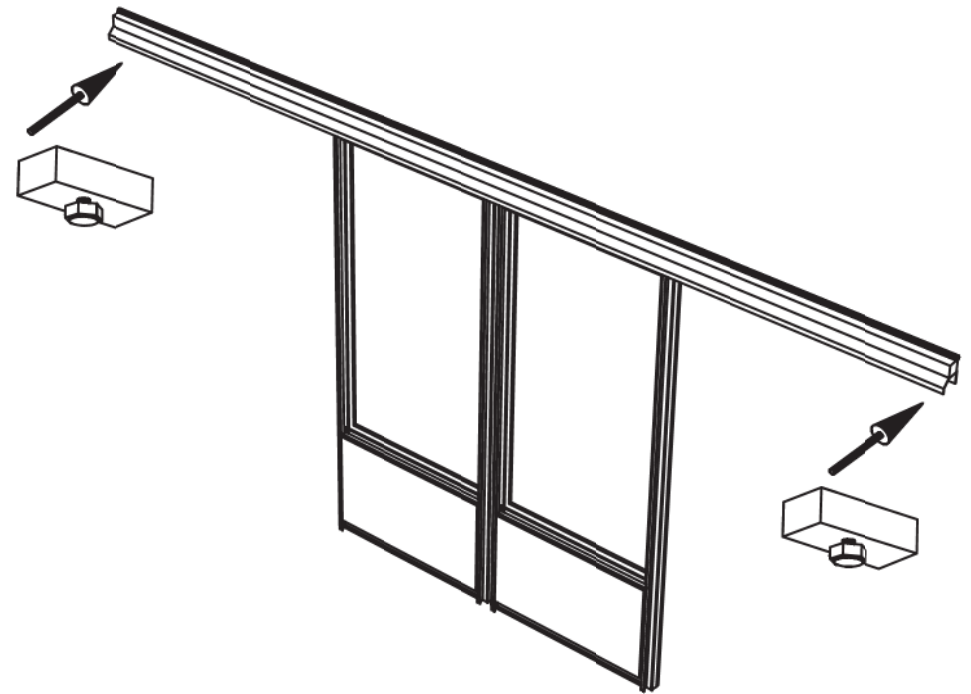
1.



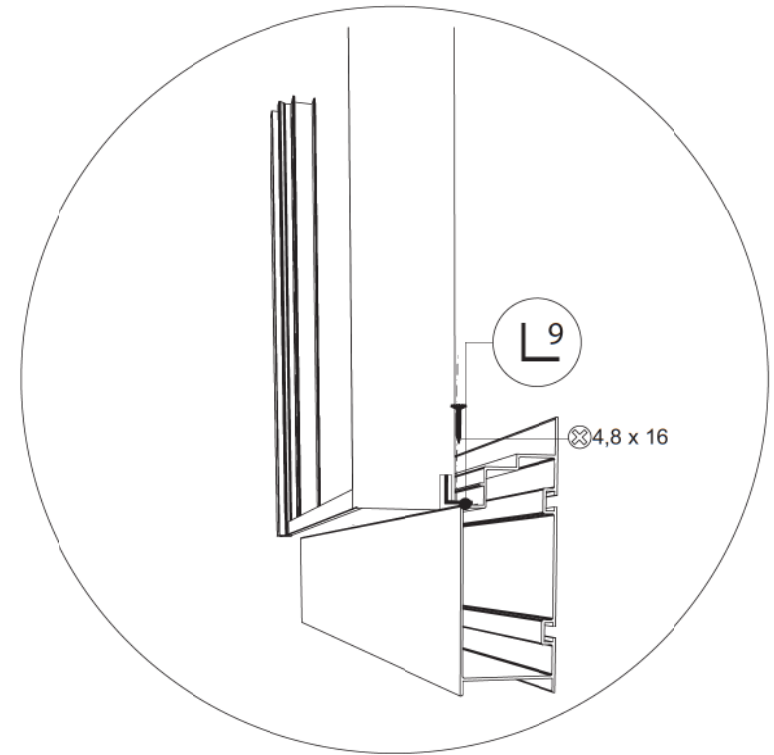
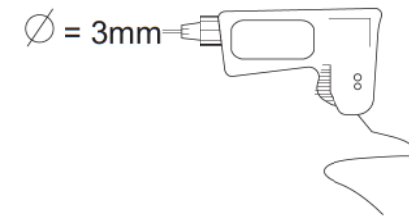
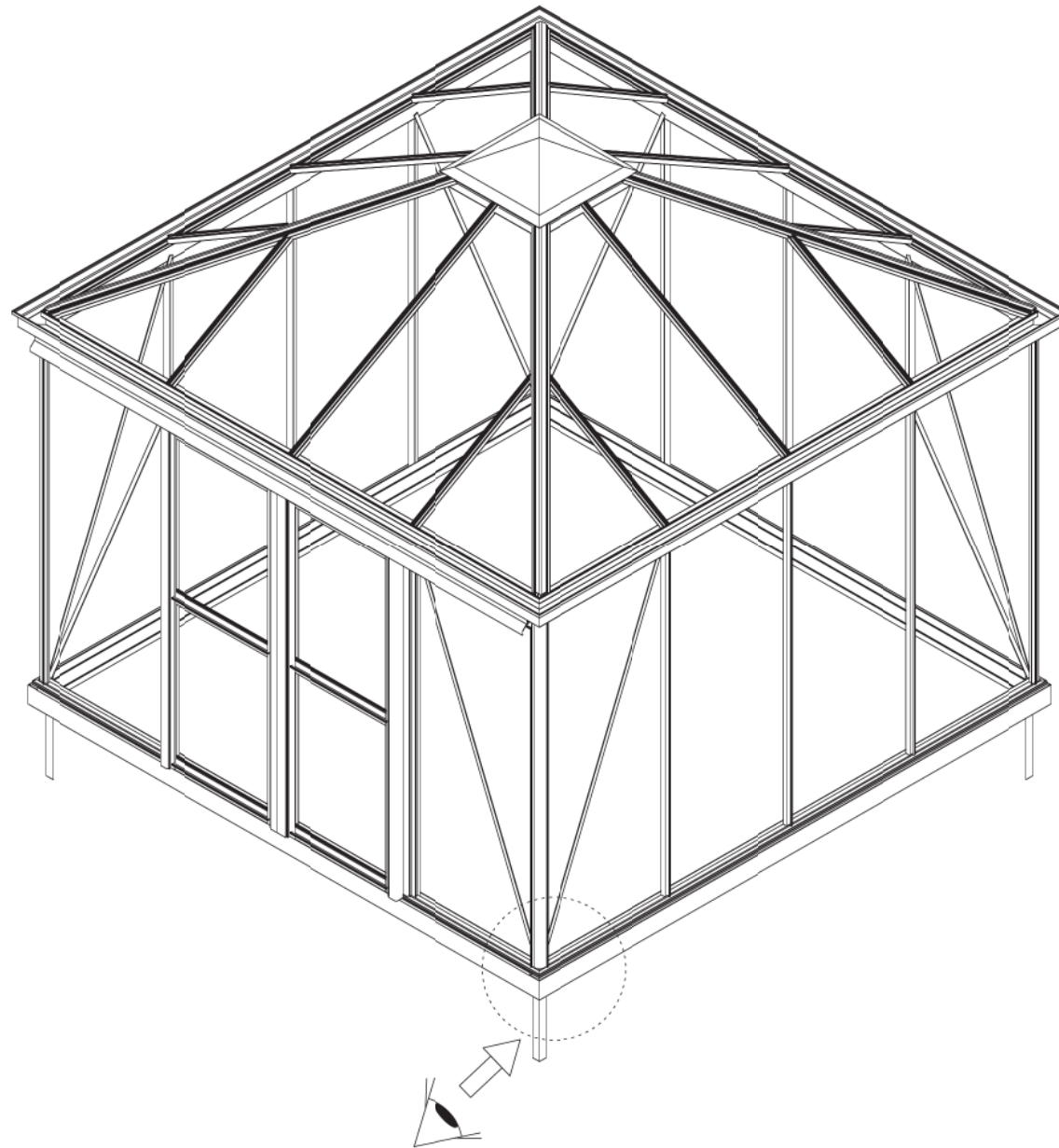
2.



3.



4.



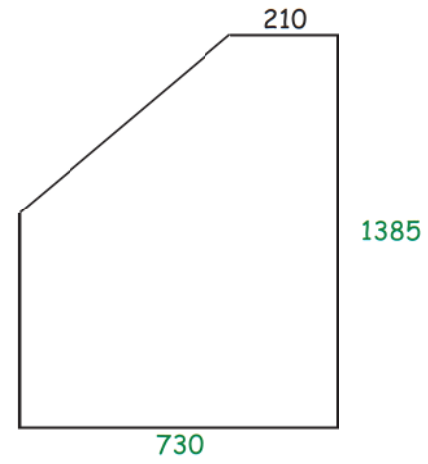
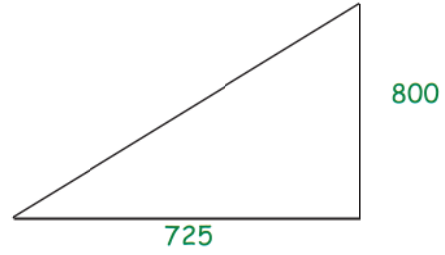
Glass Dimensions Nv Euro-serre			Pyra		3,09m		GlassH:		1850	
Glass Size 730mm			Sides		Size Lenght x Wide					
			1850 x	730	860 x	605				
Pyra	3,09	3,09m	14		4				m ²	m ²
									21,0	0,0

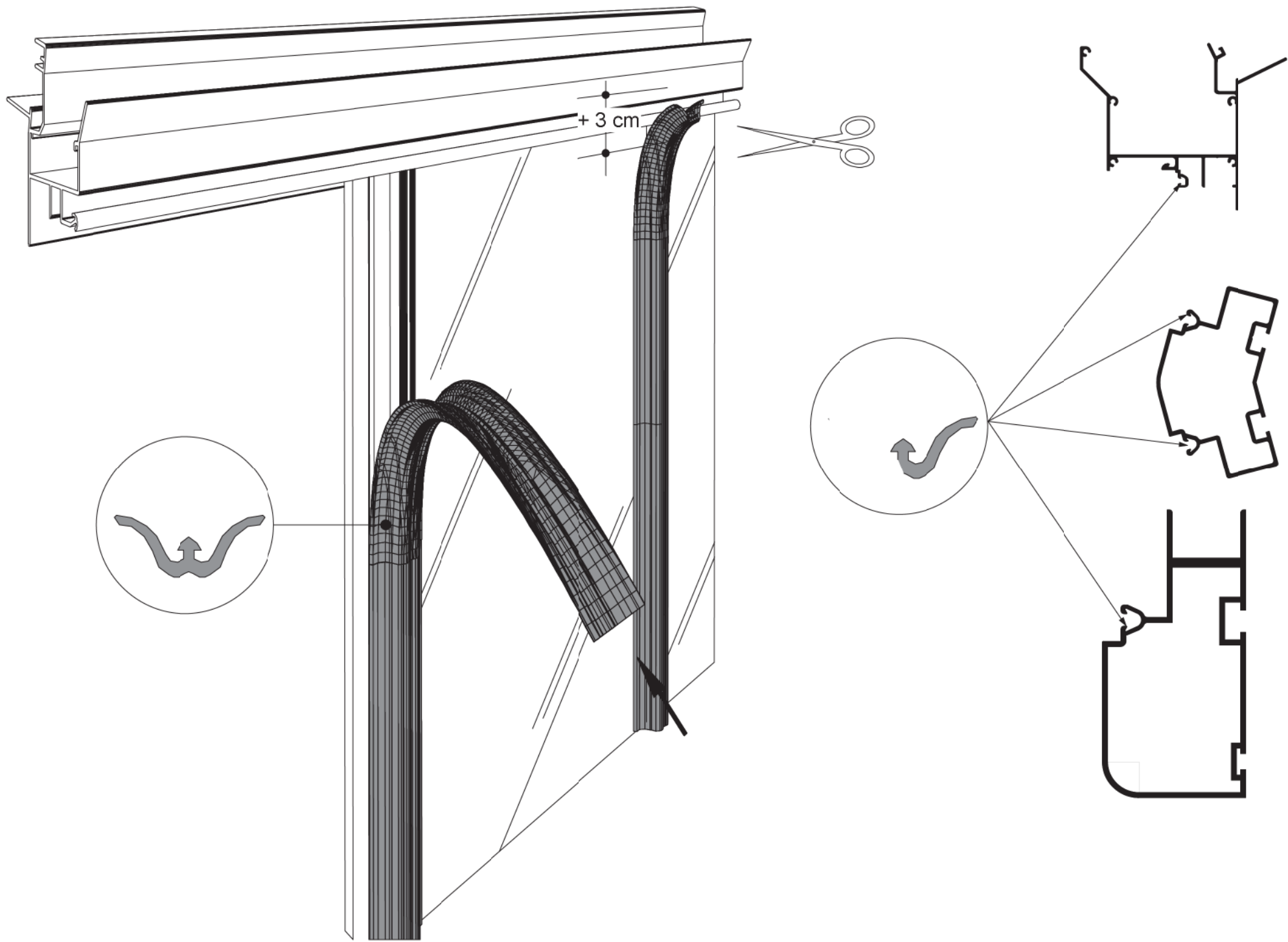
10,41 m²

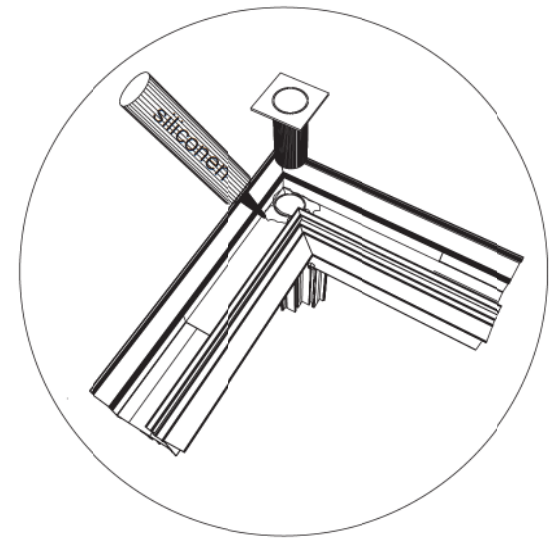
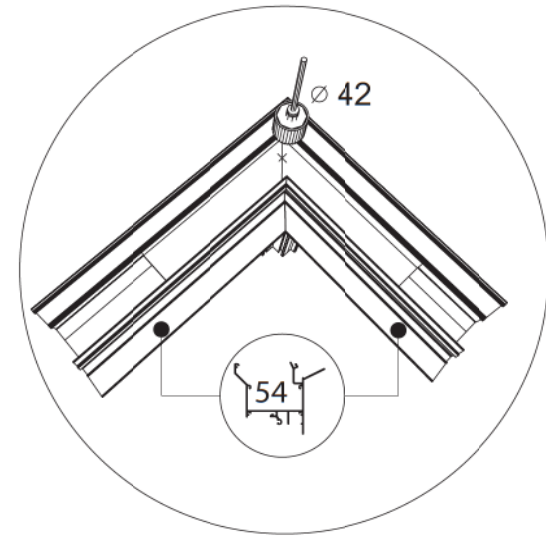
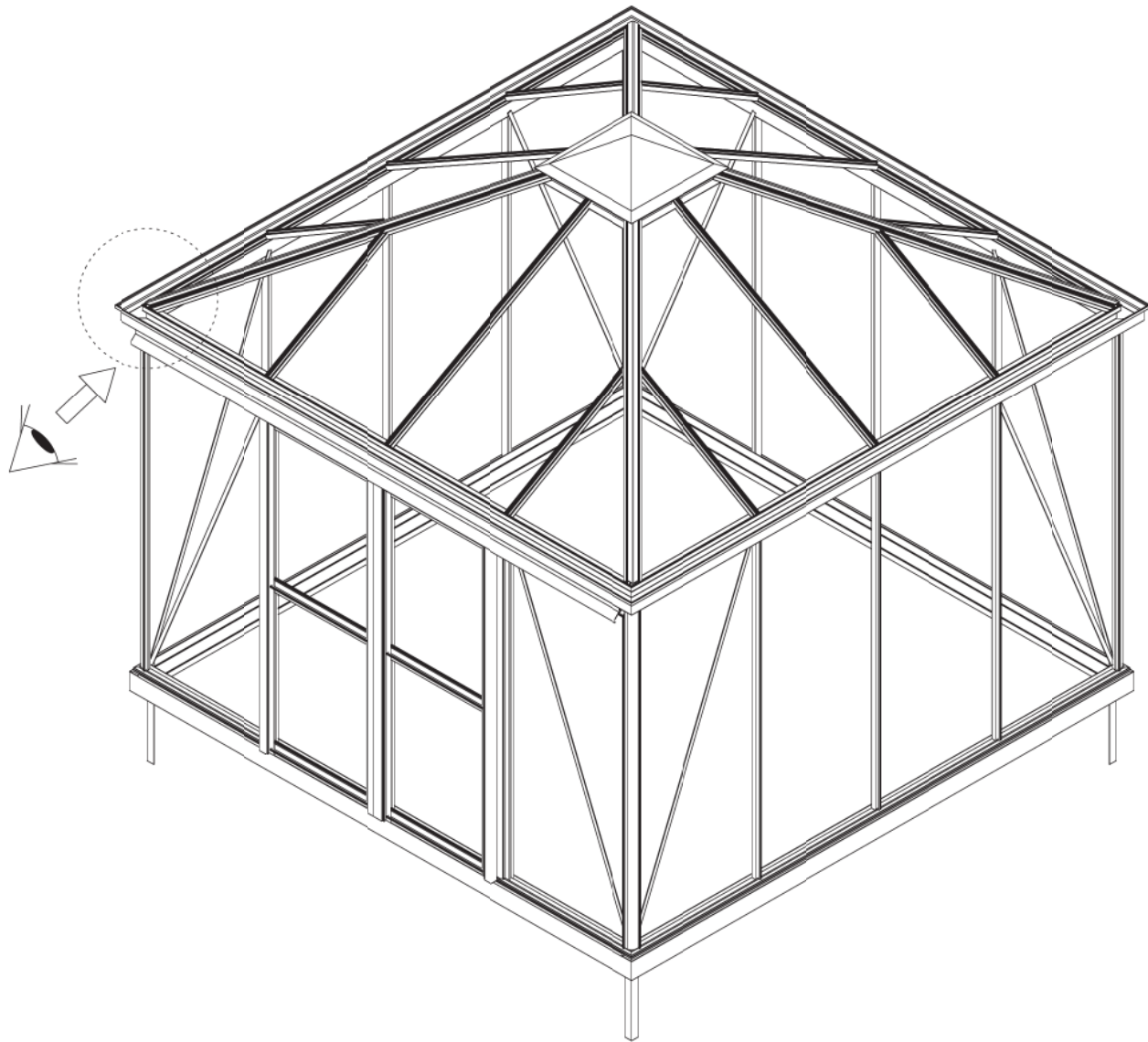
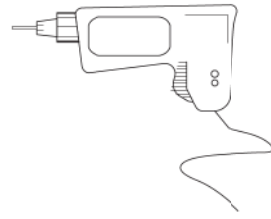
Points

$4 \times L + 4 \times R$

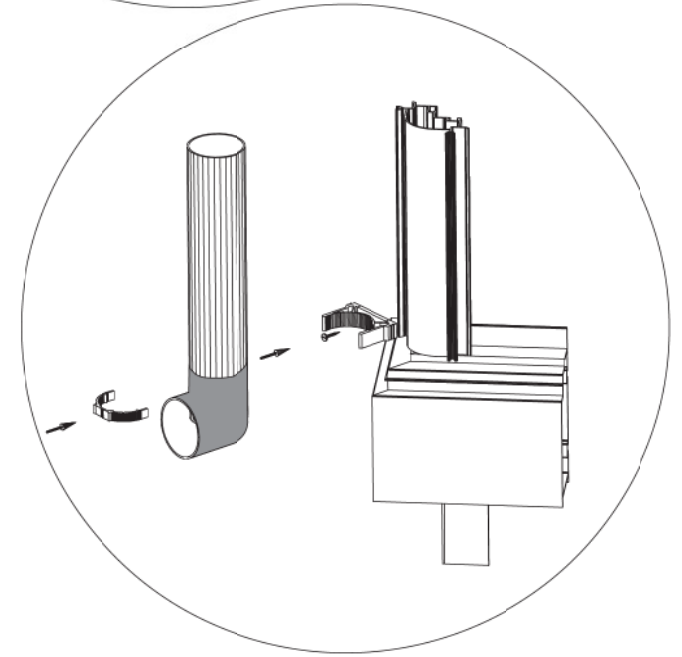
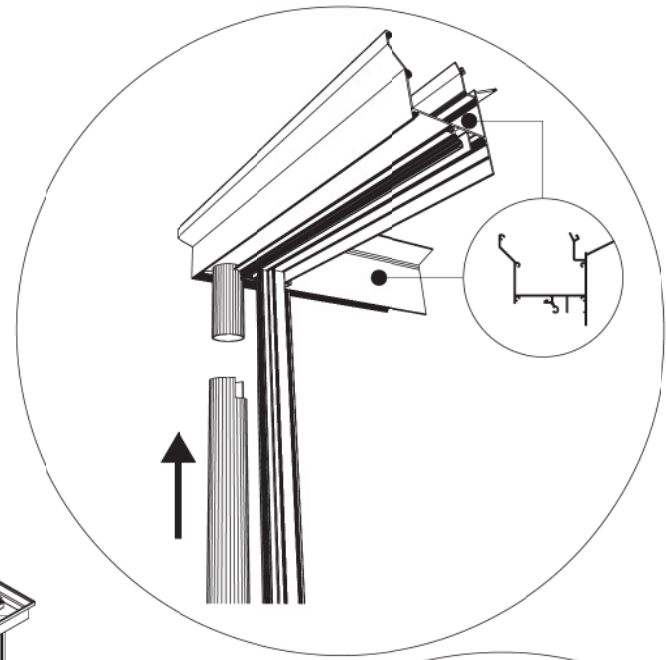
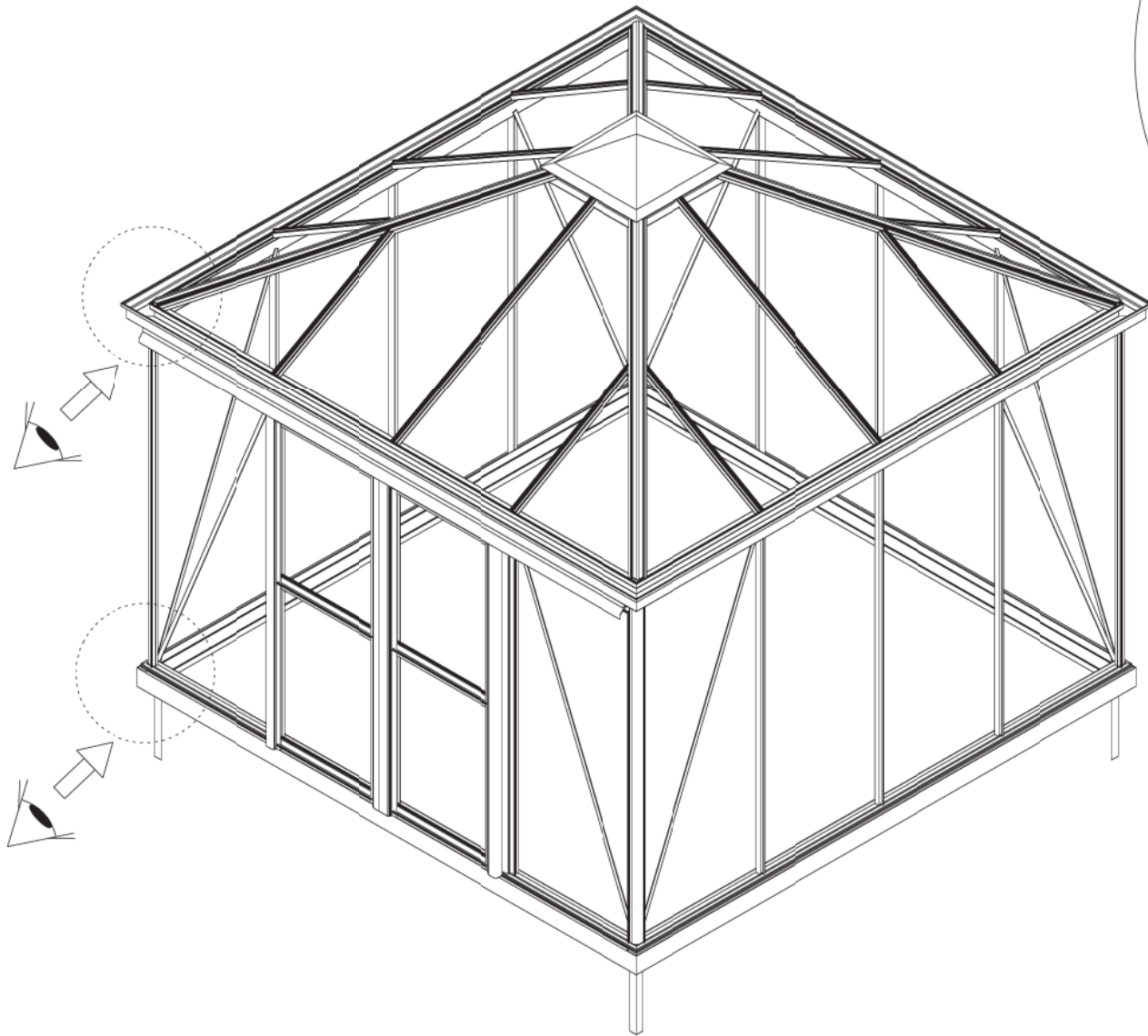
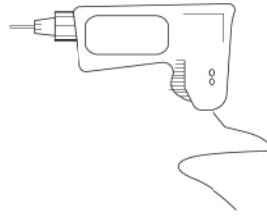
$4 \times L + 4 \times R$

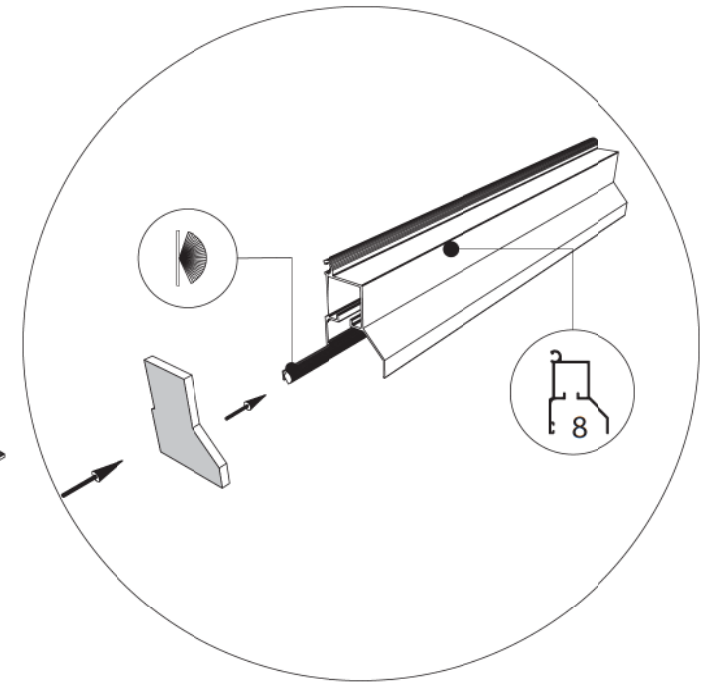
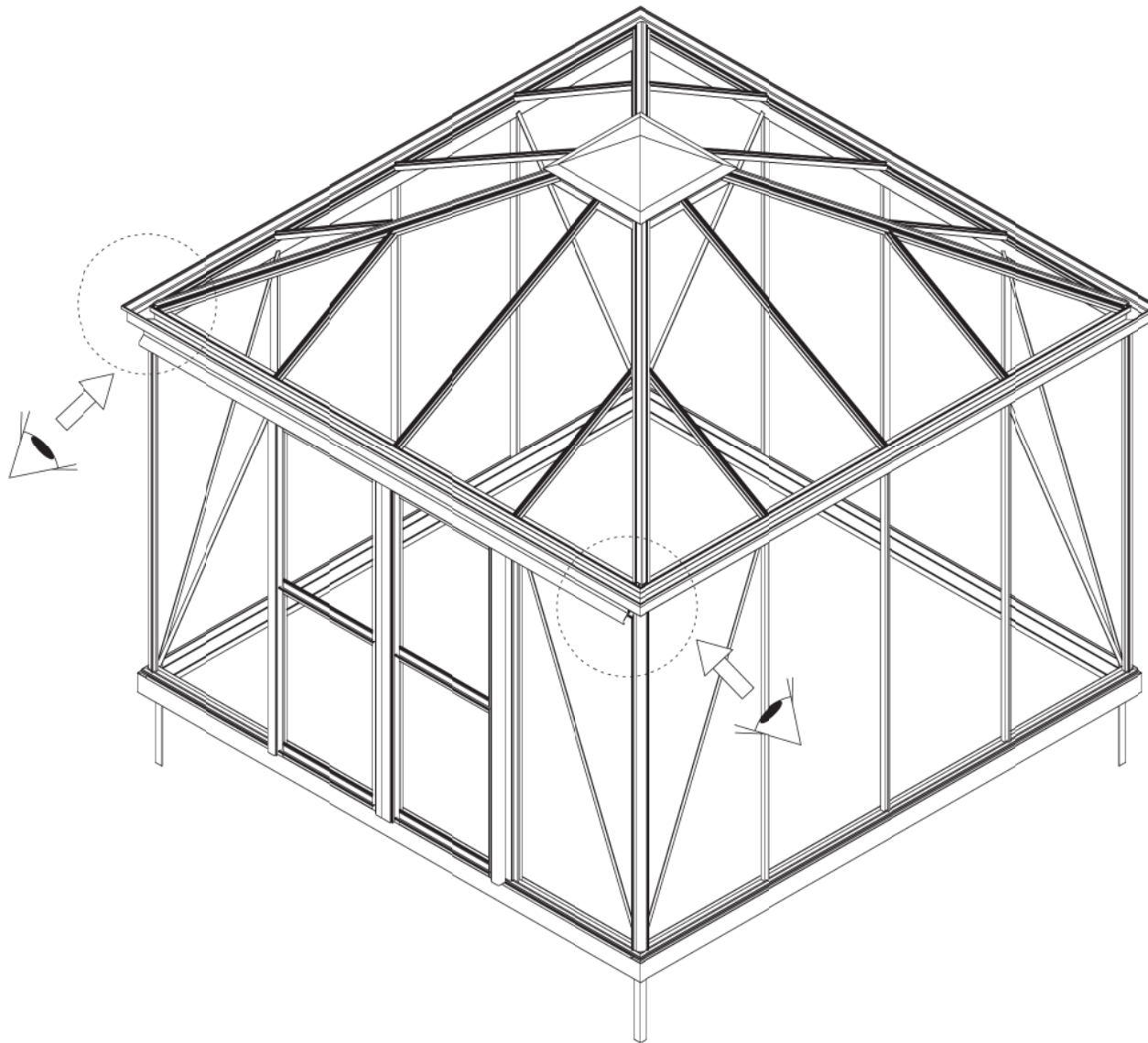




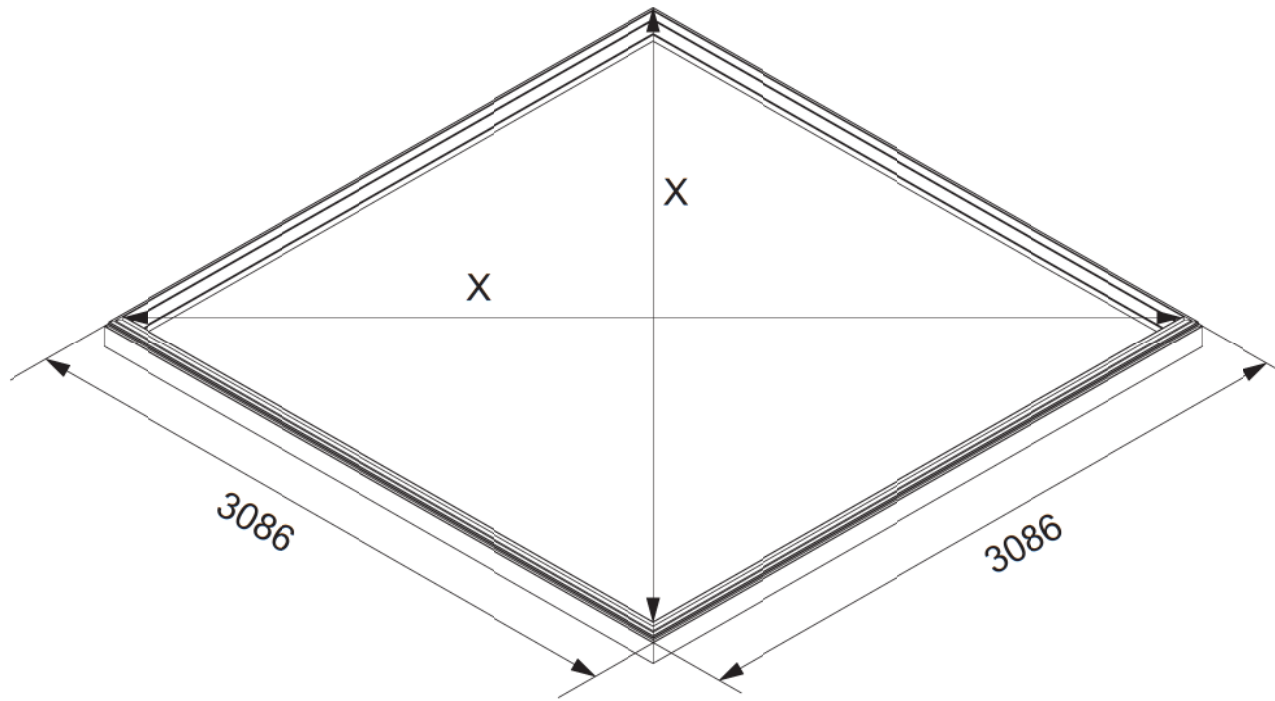


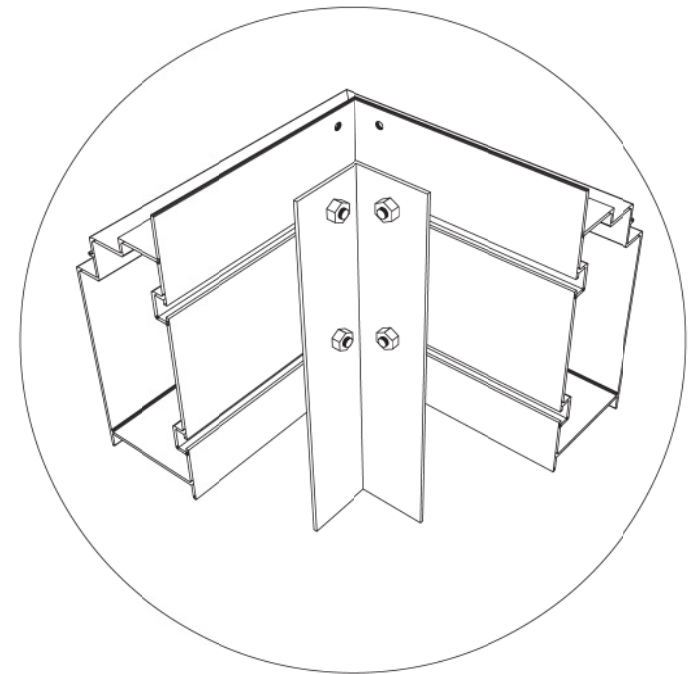
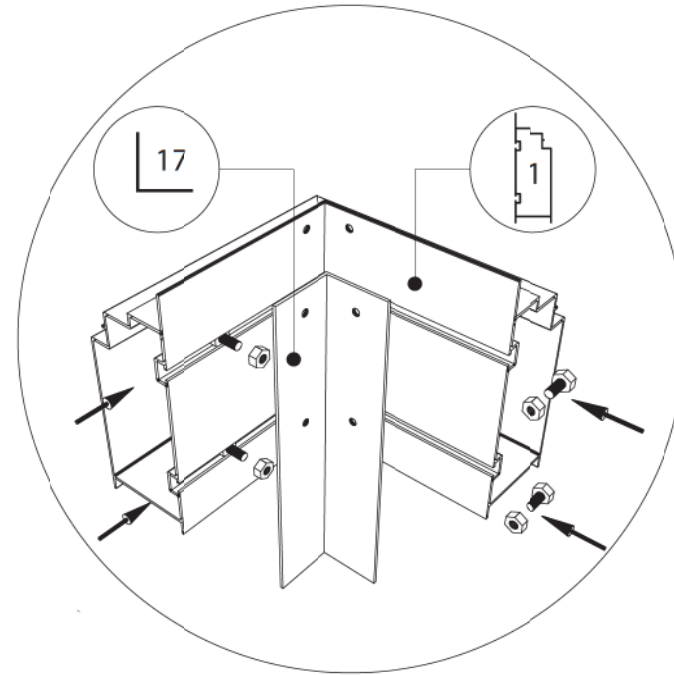
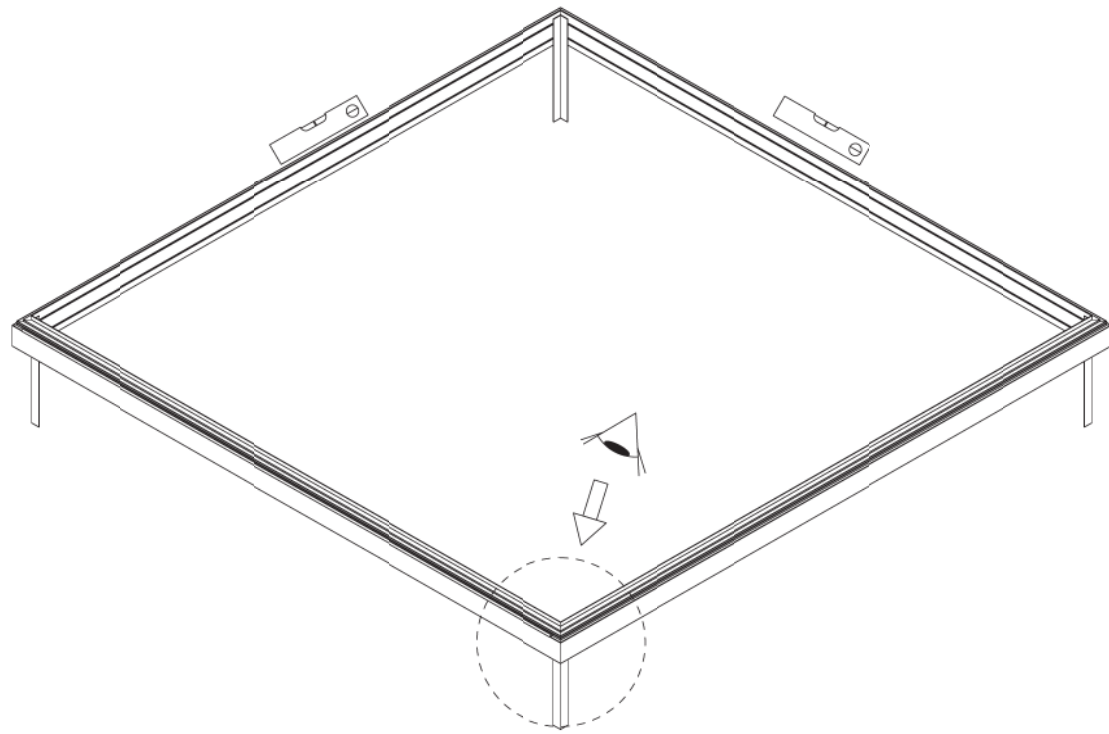
ø 4 mm

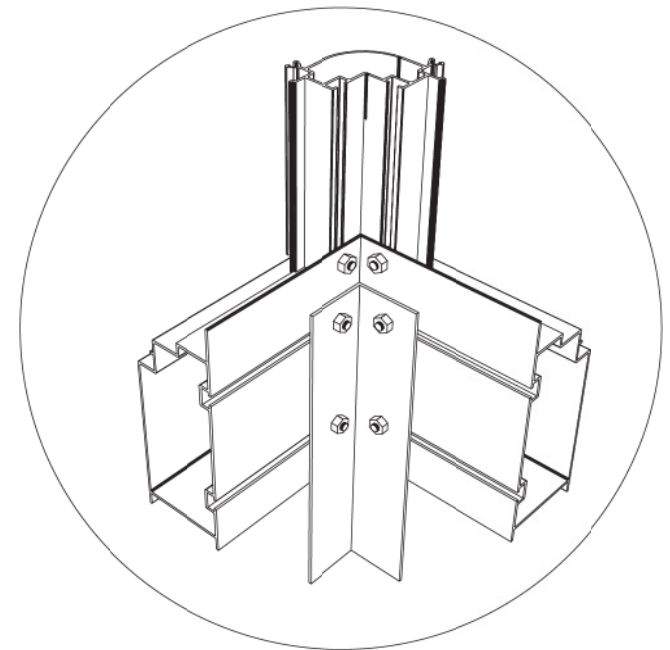
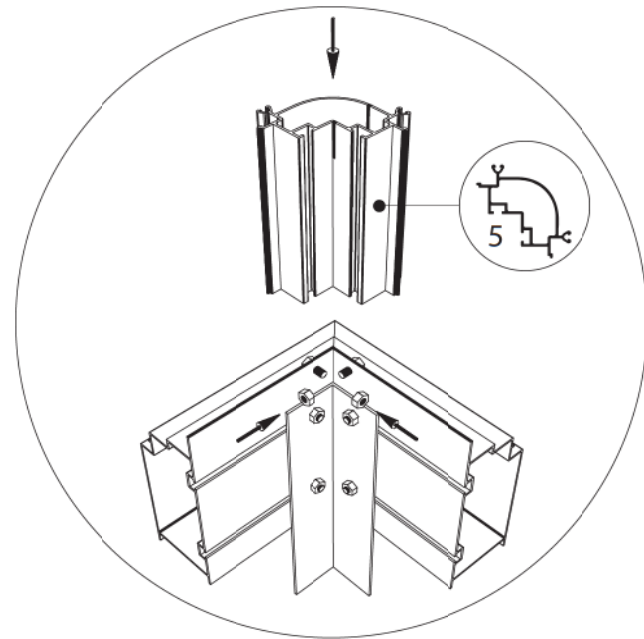
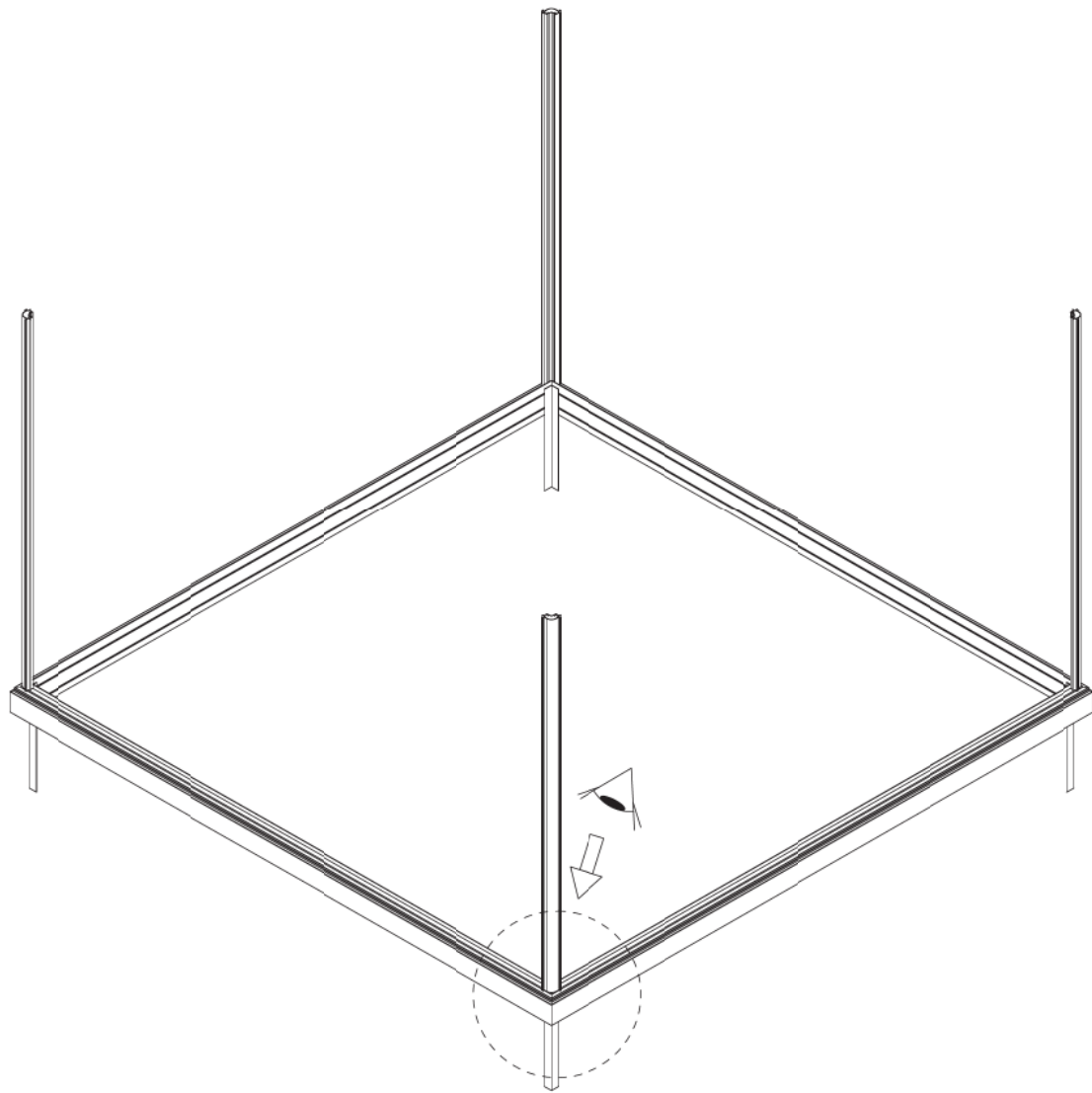


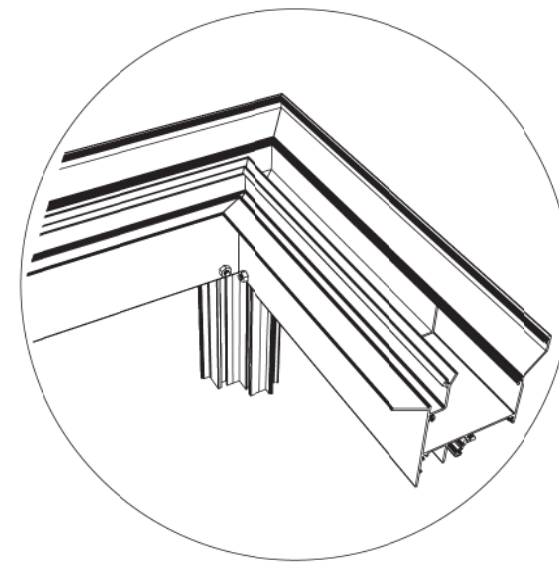
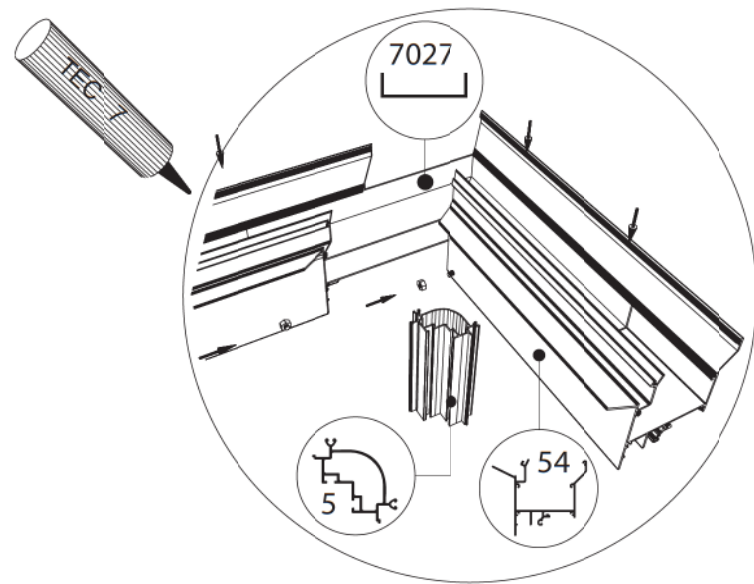
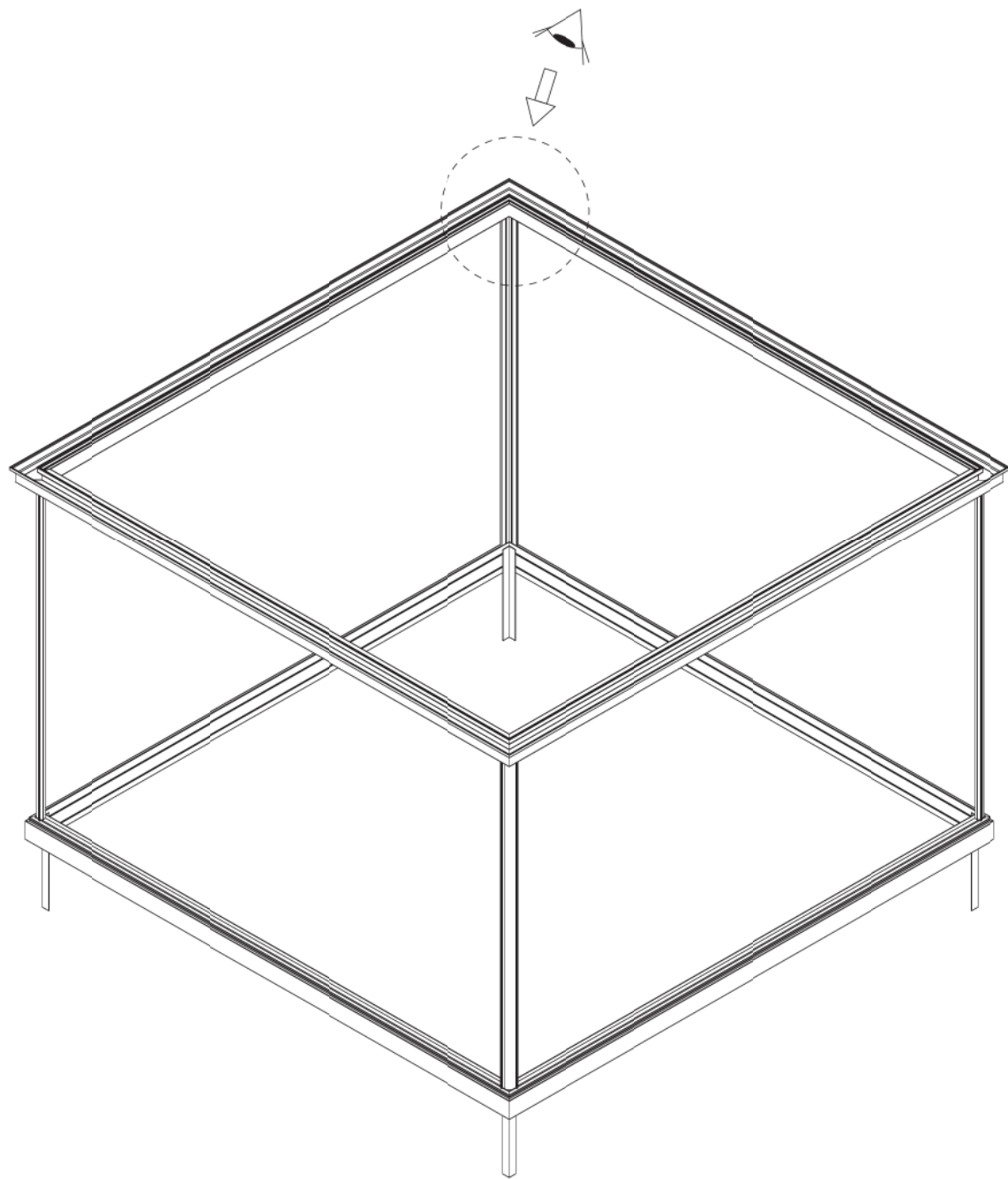


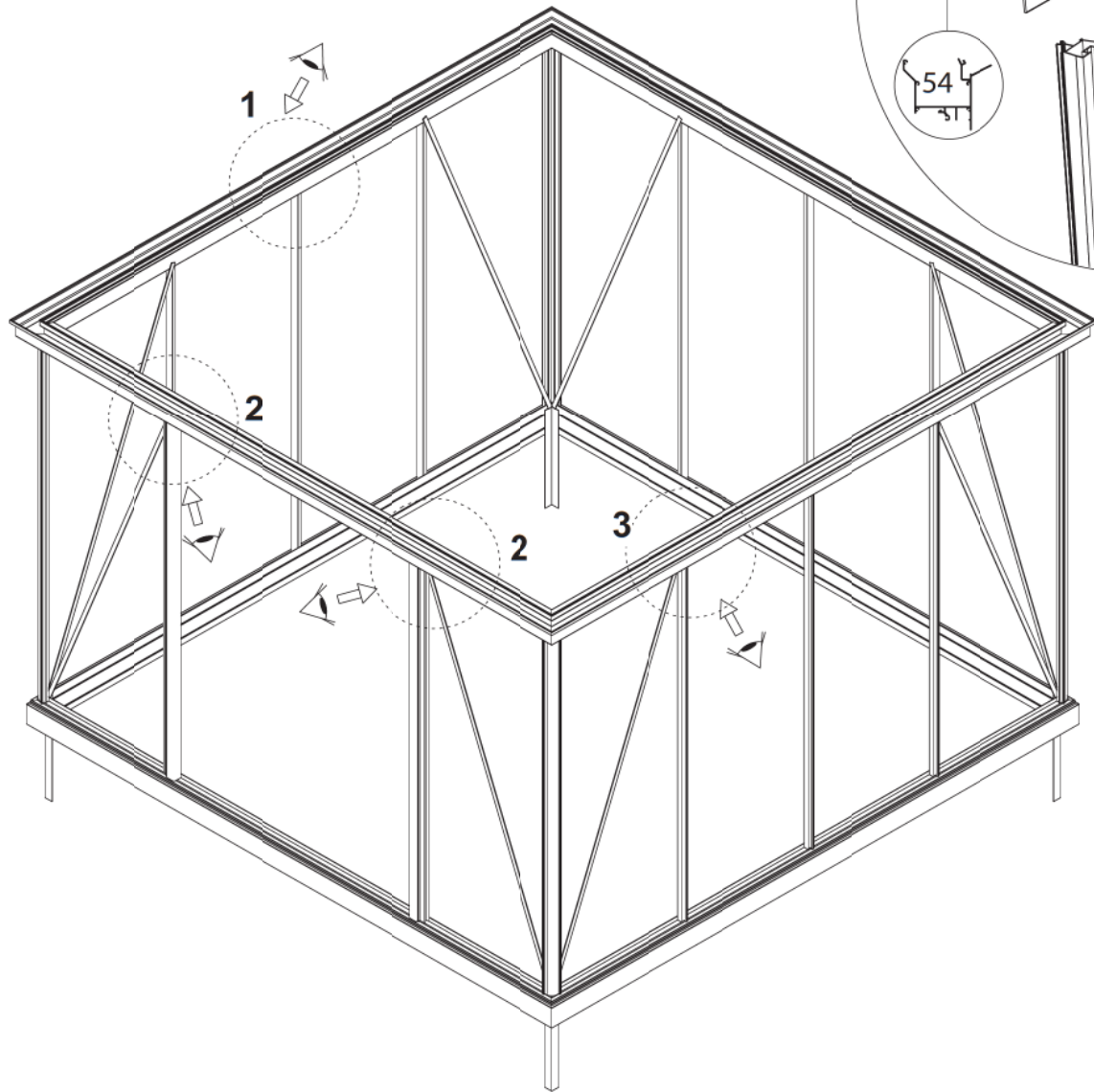
- Attention! Check inside the foundation for more profiles .
- Achtung! Prüfen sie das fundament für weitere profile .
- Opgelet! Kijk in de fundering voor andere profielen .
- Attention! Regarde à l'intérieur du fondation pour plussiers profils .
- Observera att en del profiler ligger i sockelprofilen !!



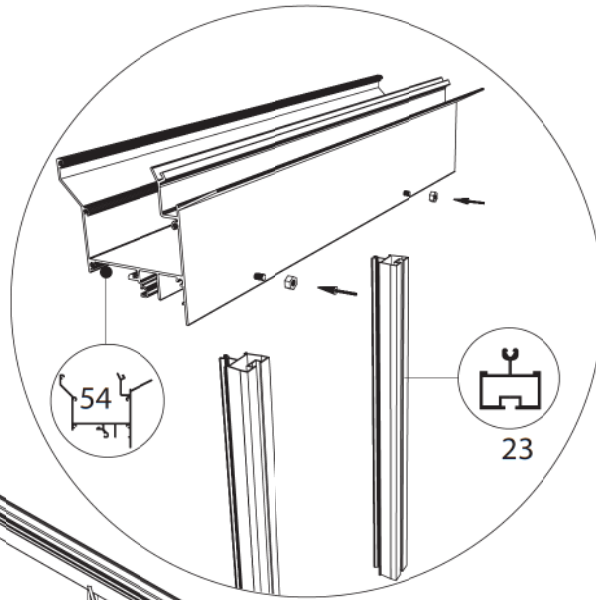




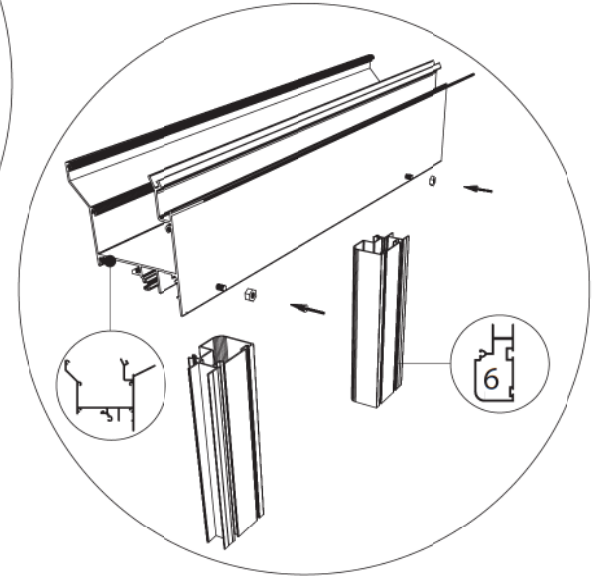




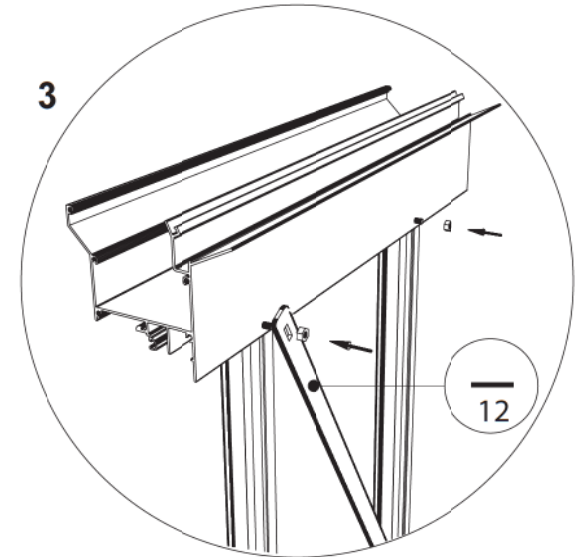
1

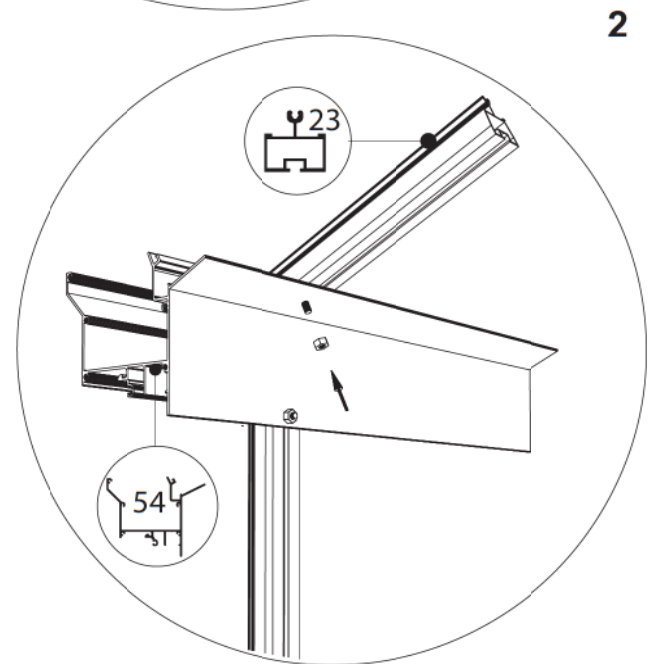
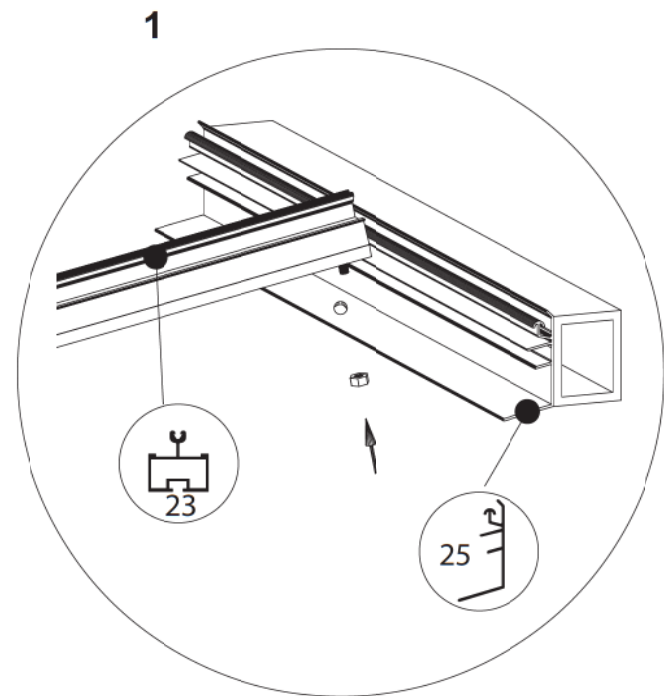
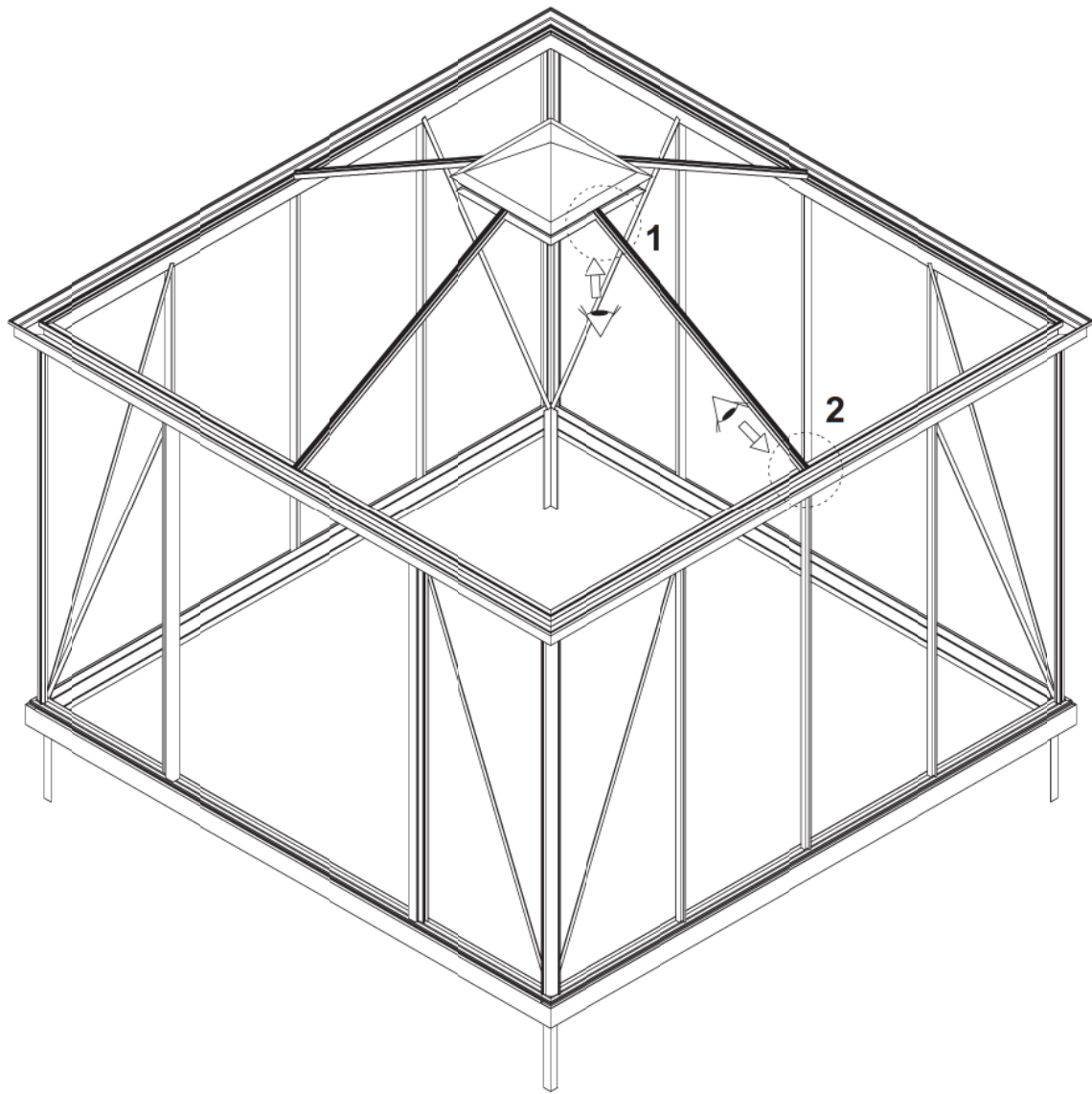


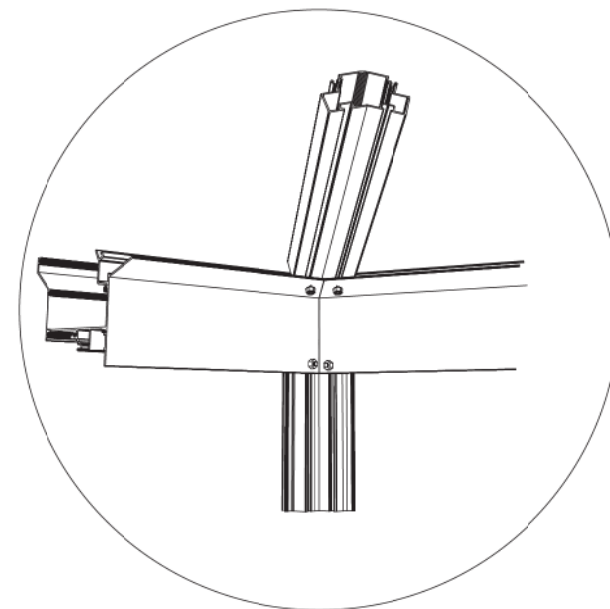
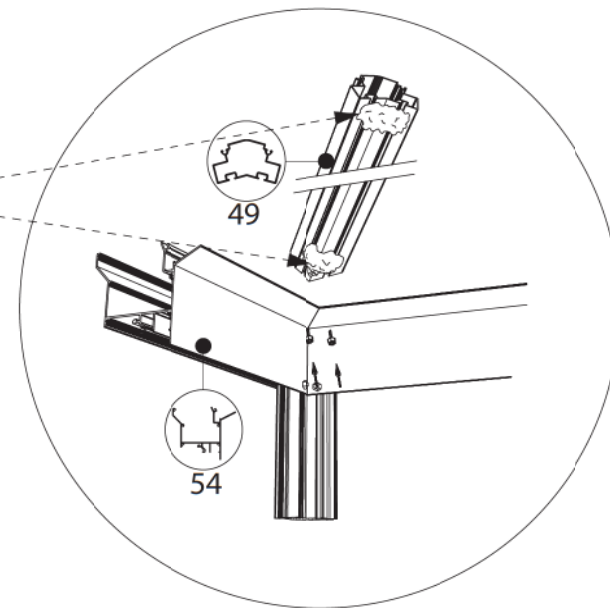
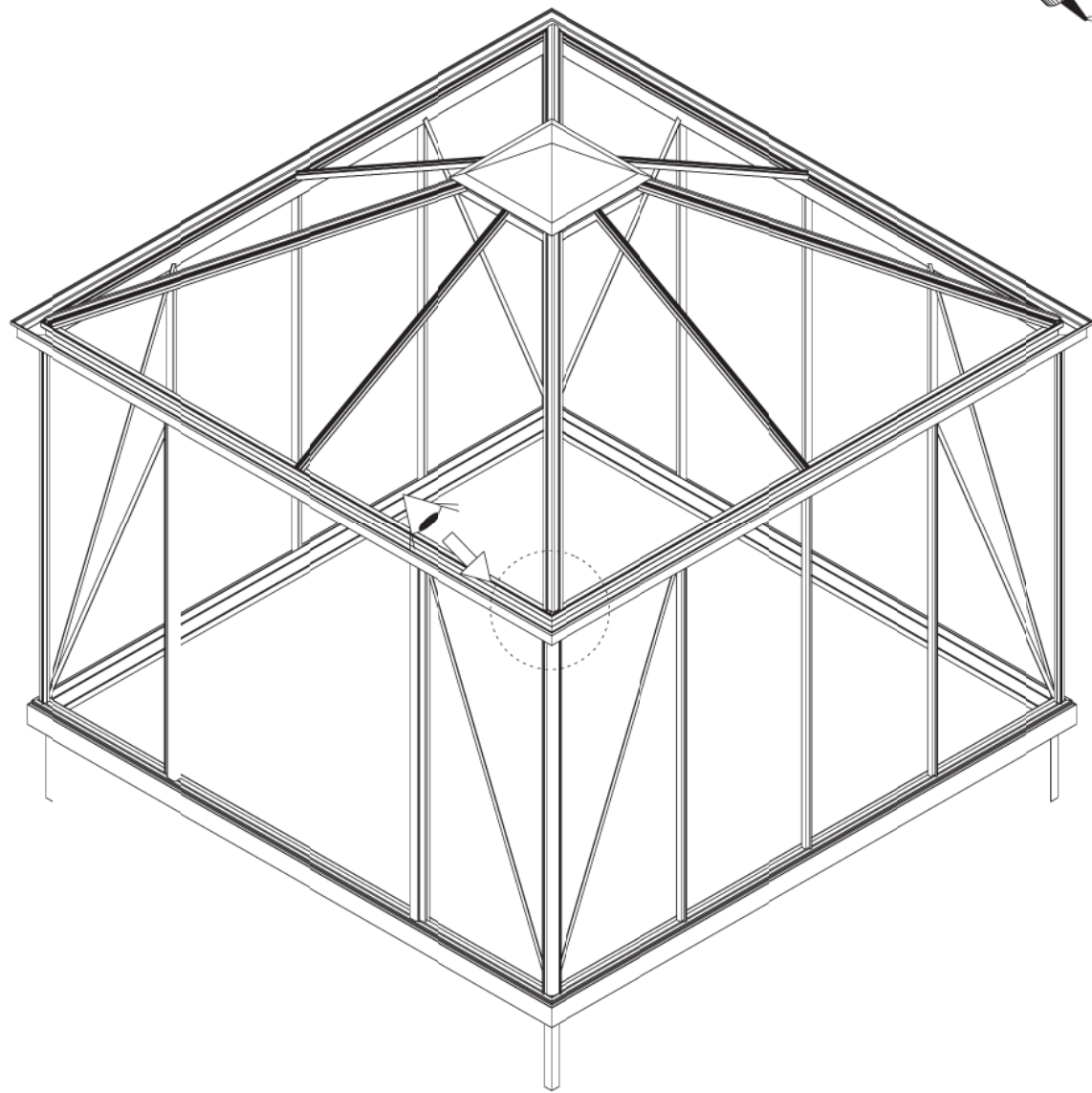
2

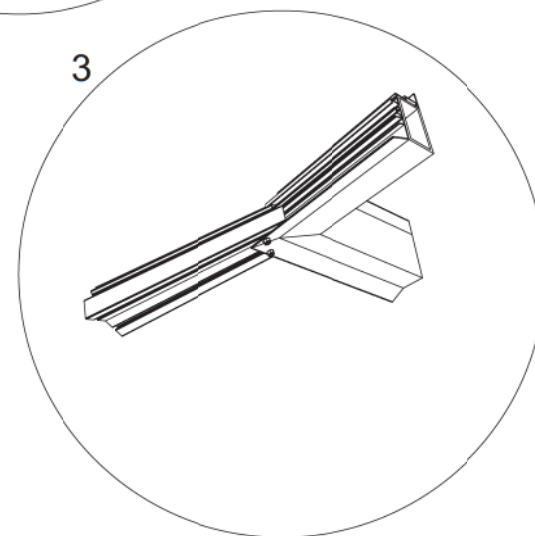
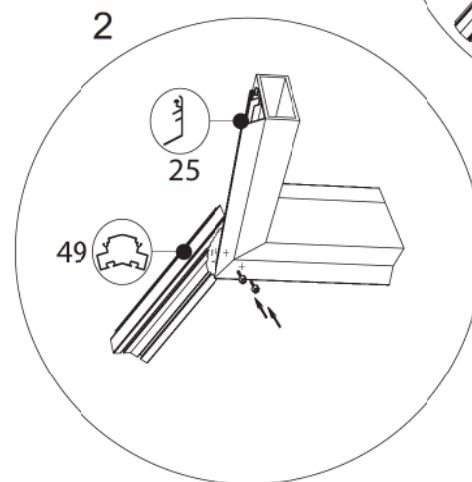
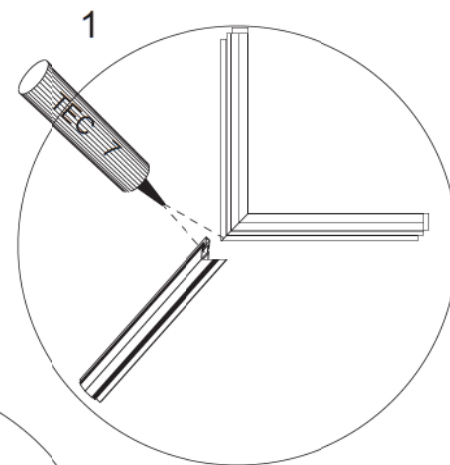
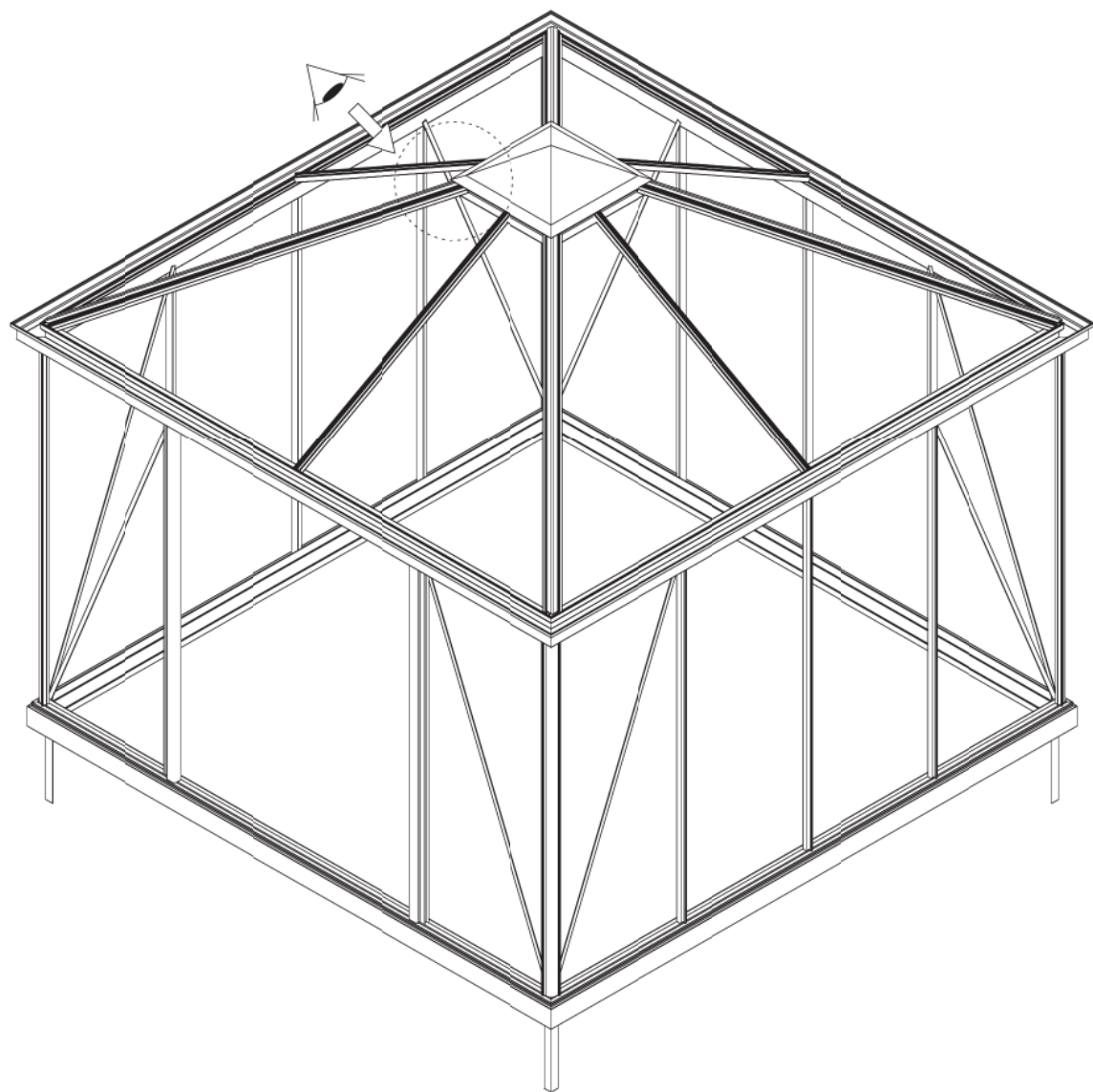


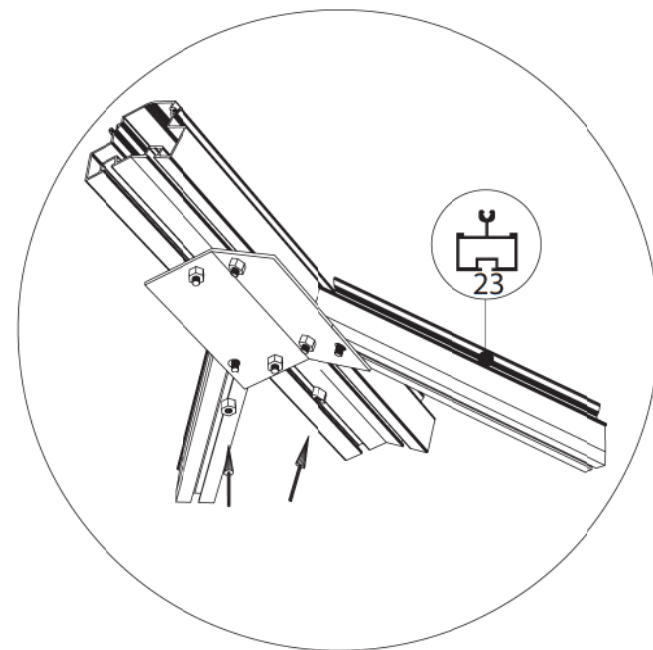
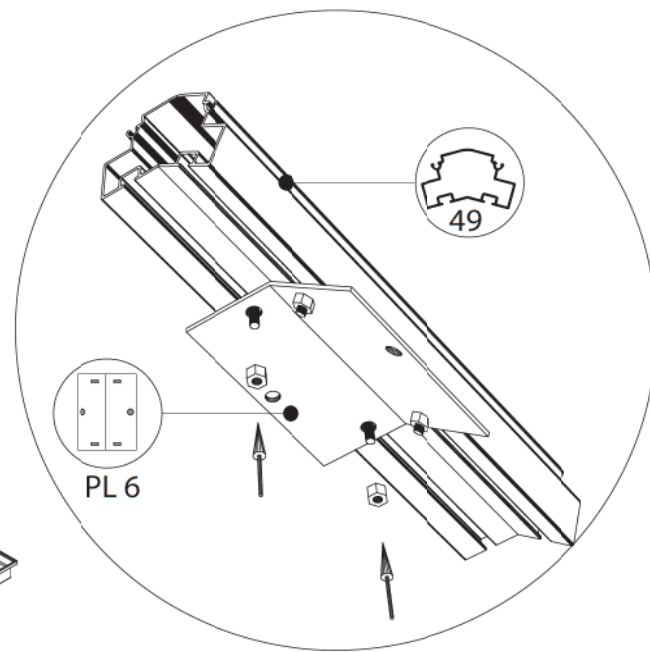
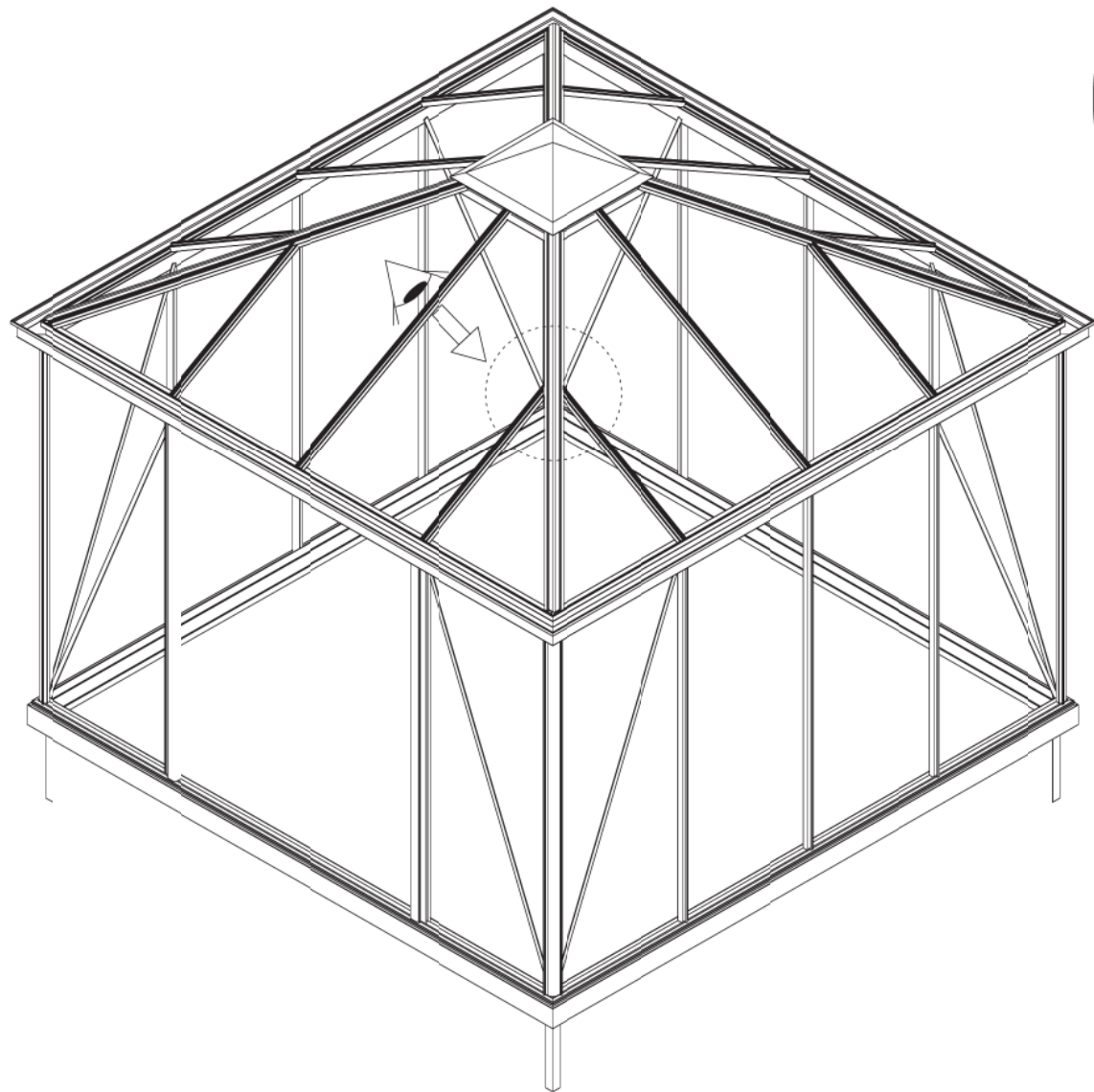
3

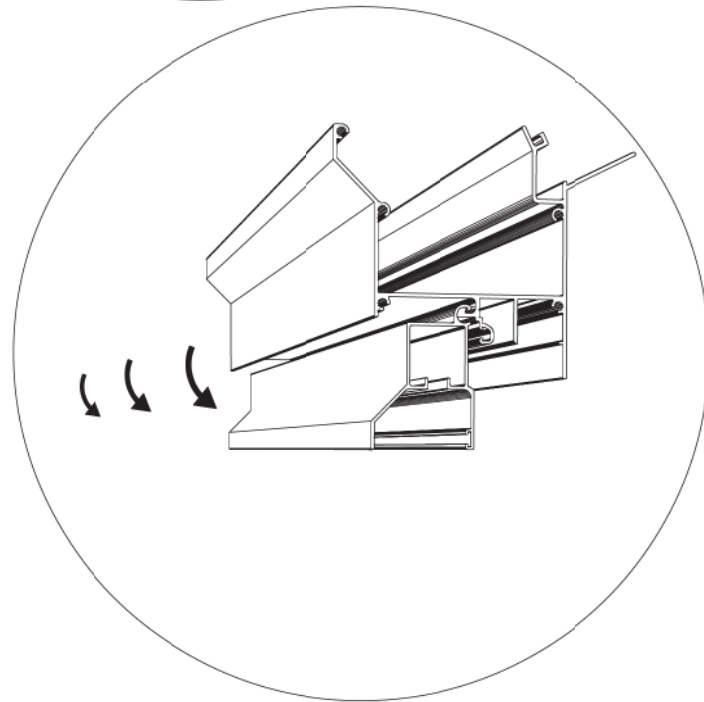
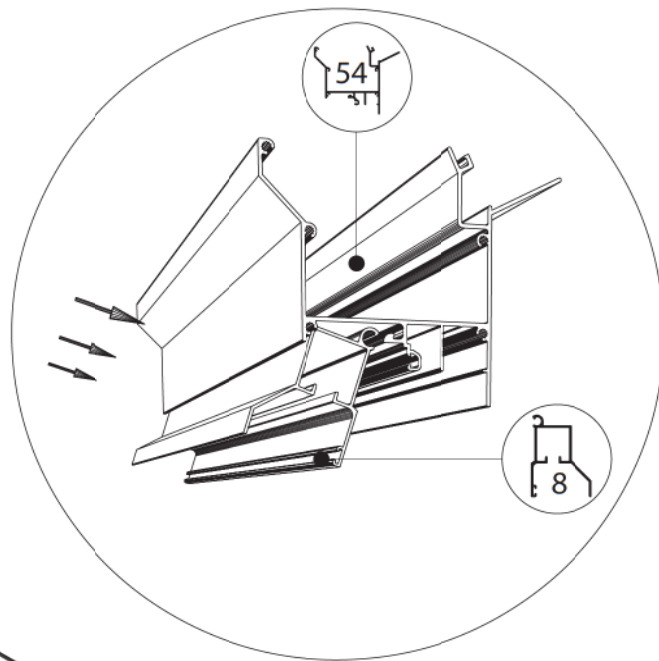
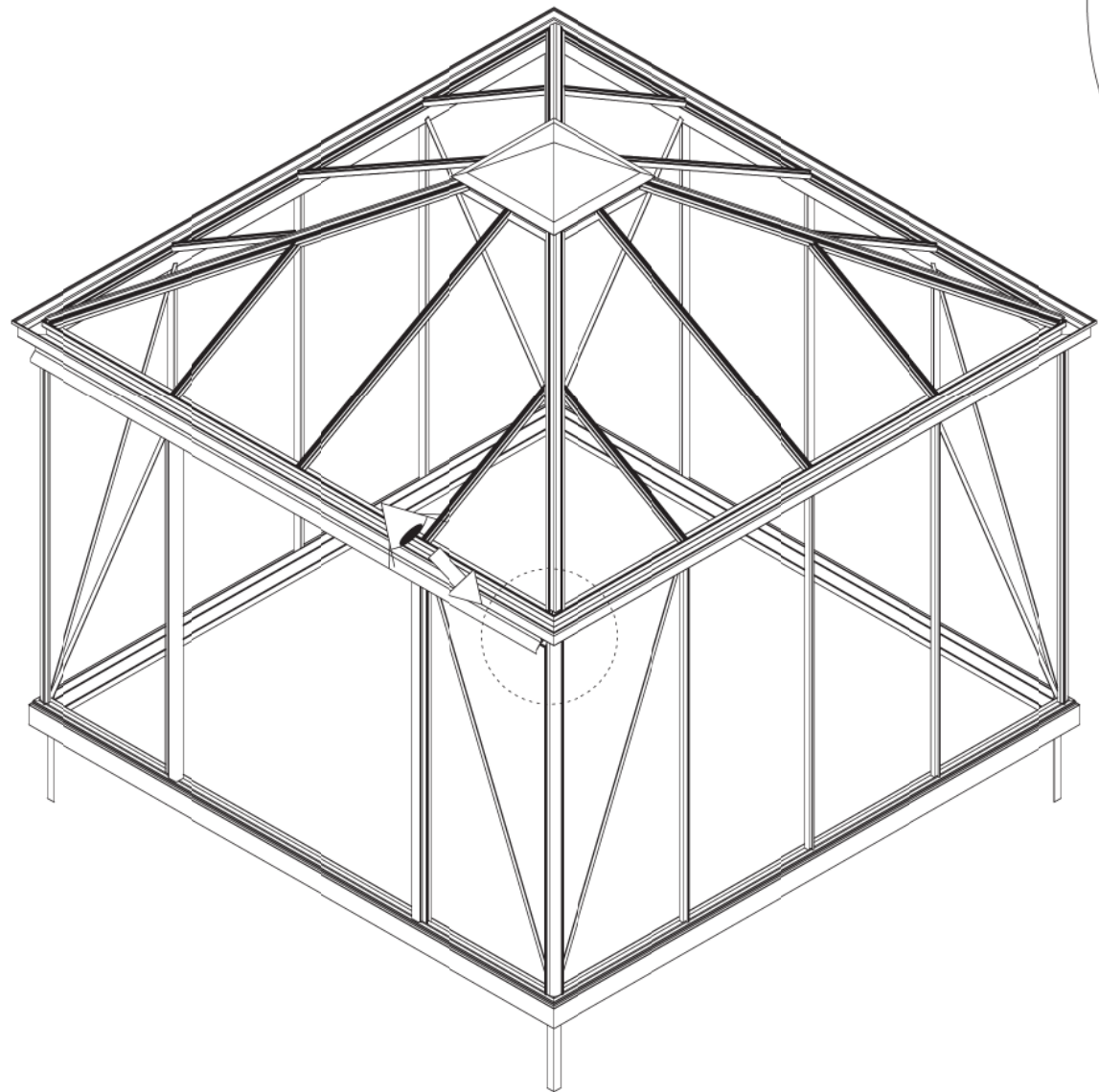


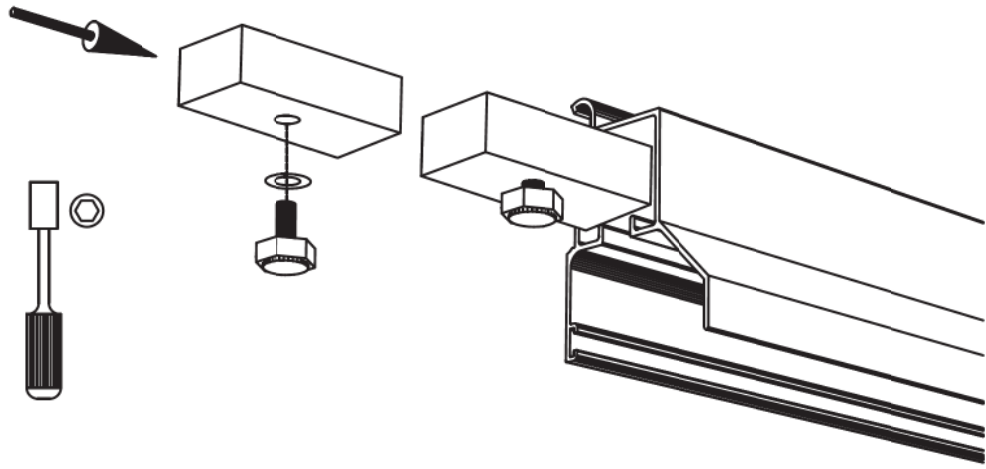




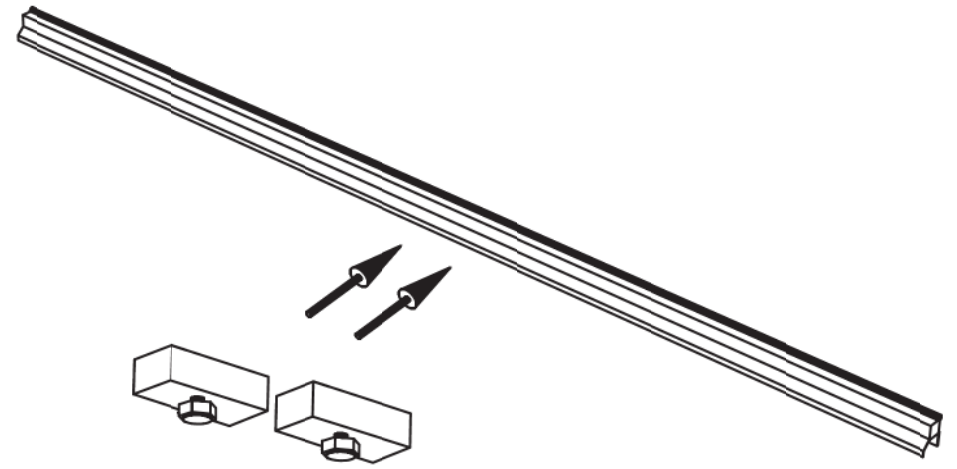




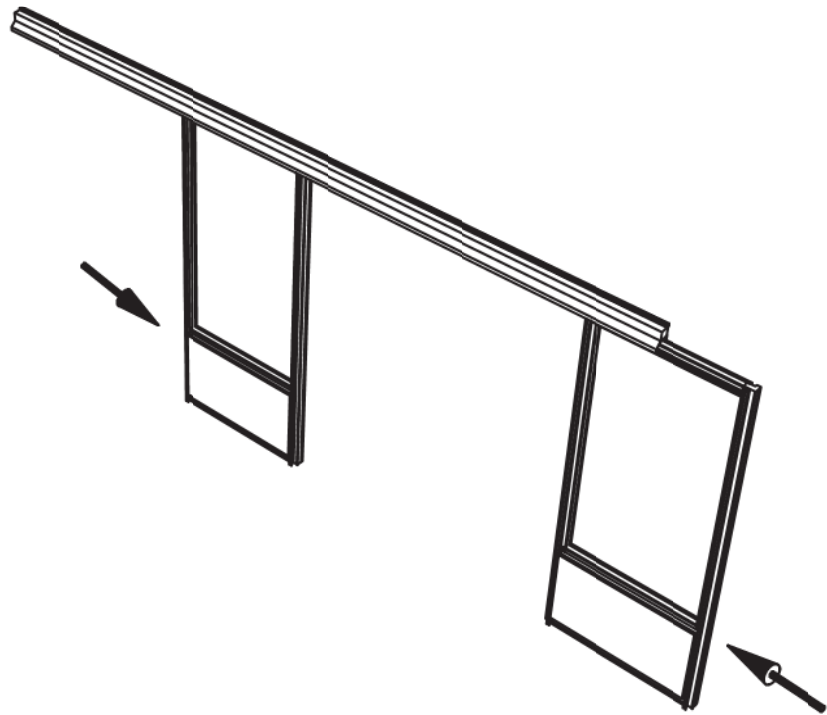




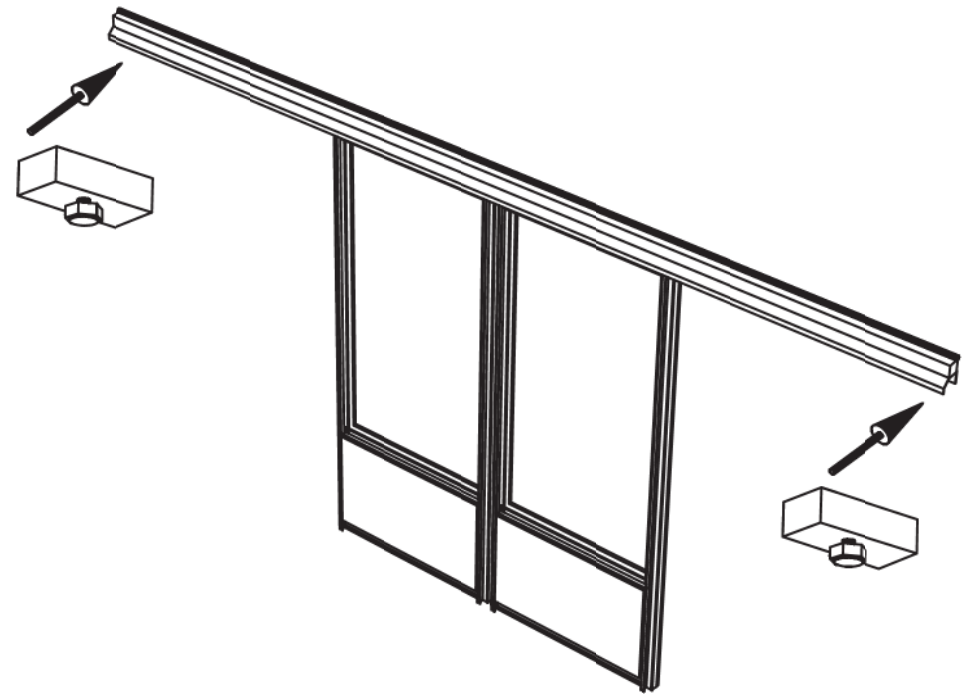
1.



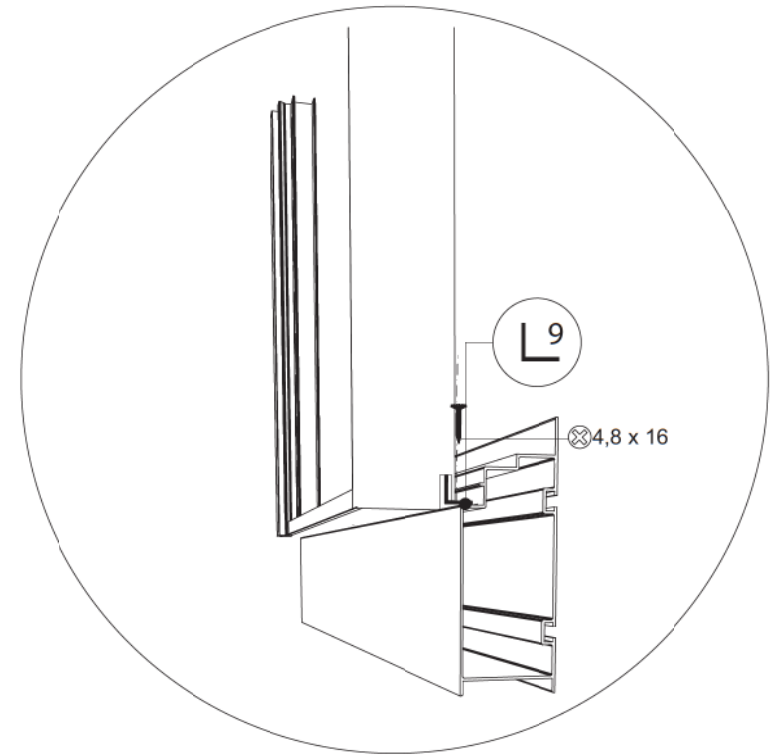
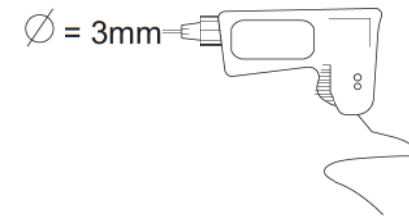
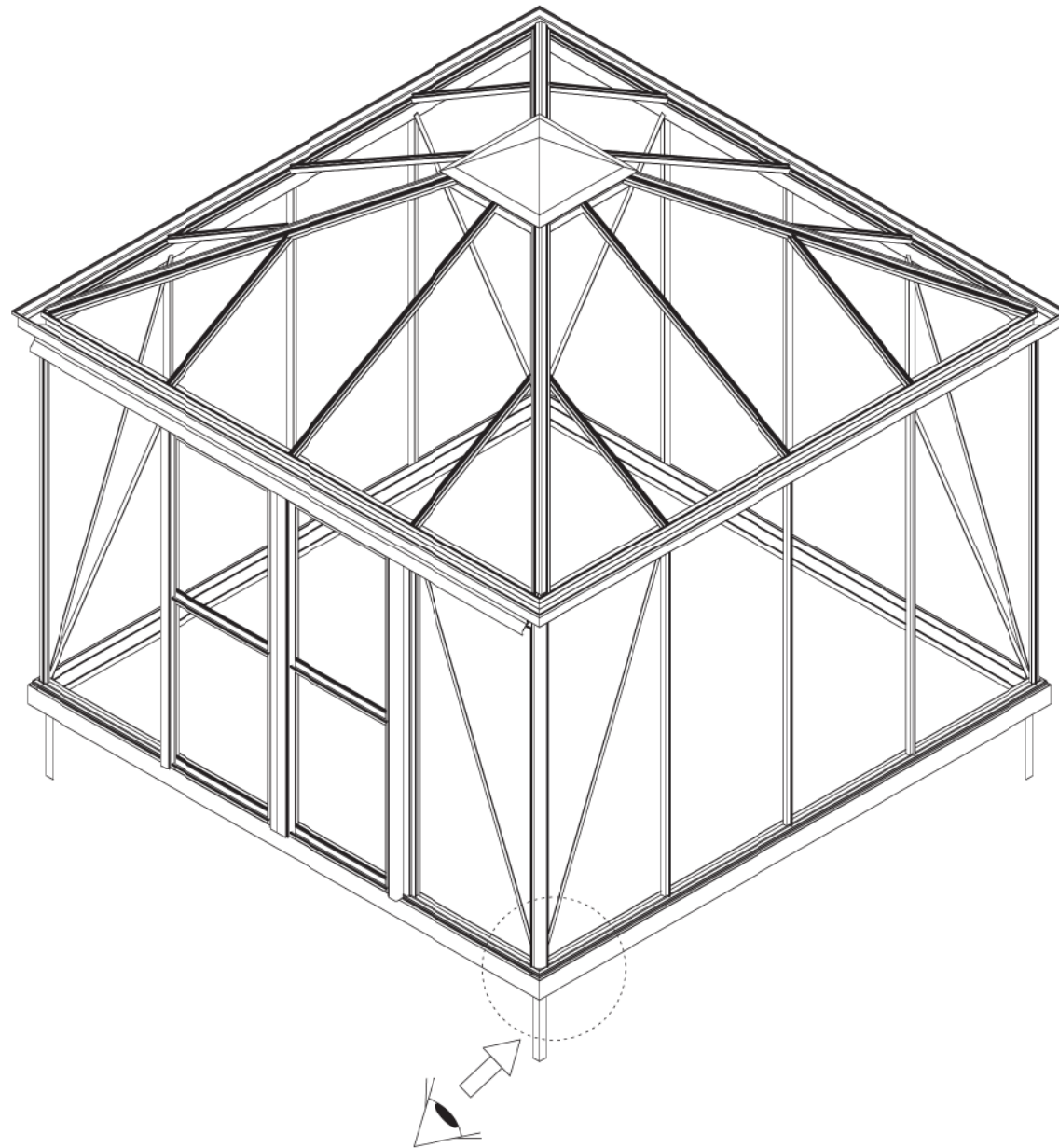
2.



3.



4.



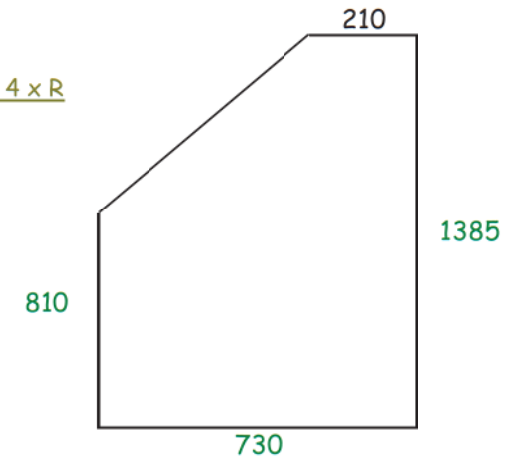
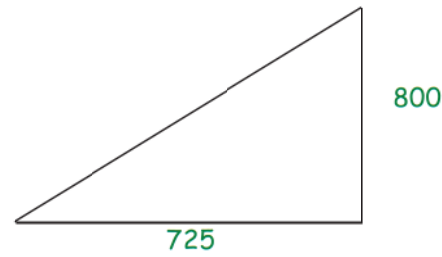
Glass Dimensions Nv Euro-serre			Pyra		3,09m		GlassH:		1850	
Glass Size 730mm			Sides		Size Lenght x Wide					
			1850 x	730	860 x	605				
Pyra	3,09	3,09m	14		4				m ²	m ²
									21,0	0,0

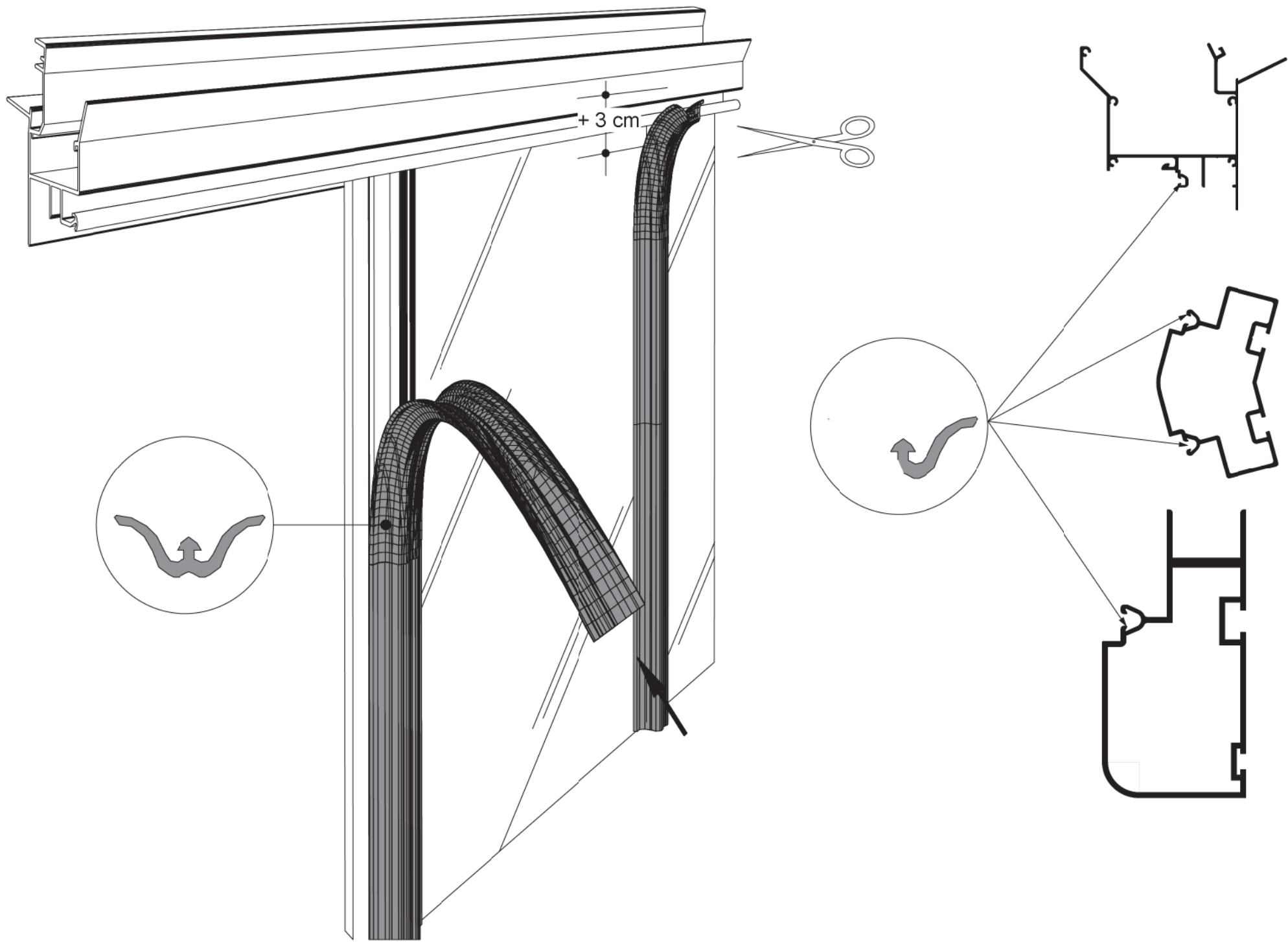
10,41 m²

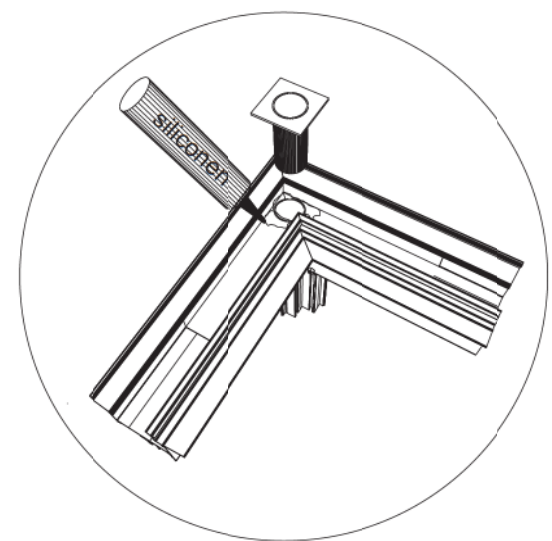
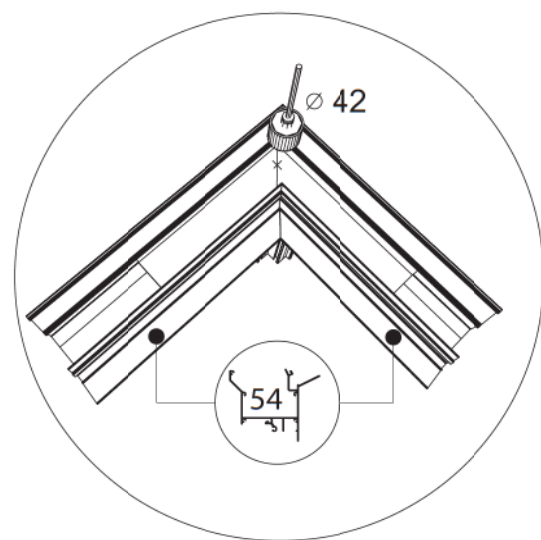
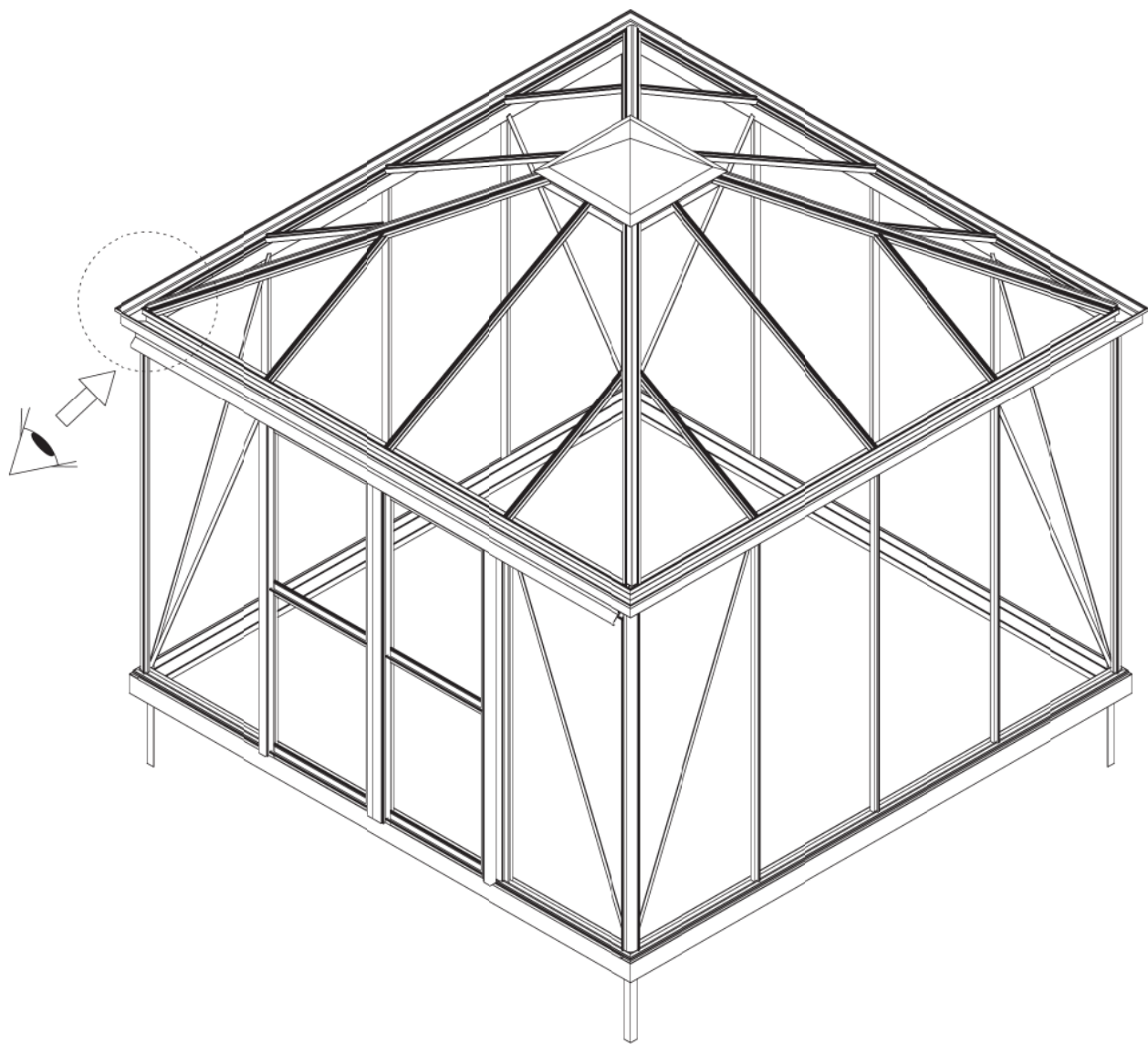
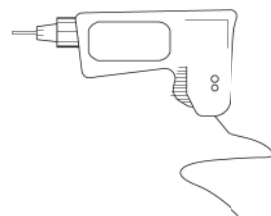
Points

$4 \times L + 4 \times R$

$4 \times L + 4 \times R$







ø 4 mm

