

## A Aluminiumfundament auf befestigtem Untergrund

Natürlich können Sie auch einen waagerechten Plattenbelag oder ähnliches erstellen.

Dann werden die Winkel, die normalerweise im Erdreich oder im Erdrohr verschwinden einfach abgeschnitten und wie in Bild 3 zu sehen auf dem vorhandenen waagerechten Untergrund befestigt.

### 1 Ausgangsbasis



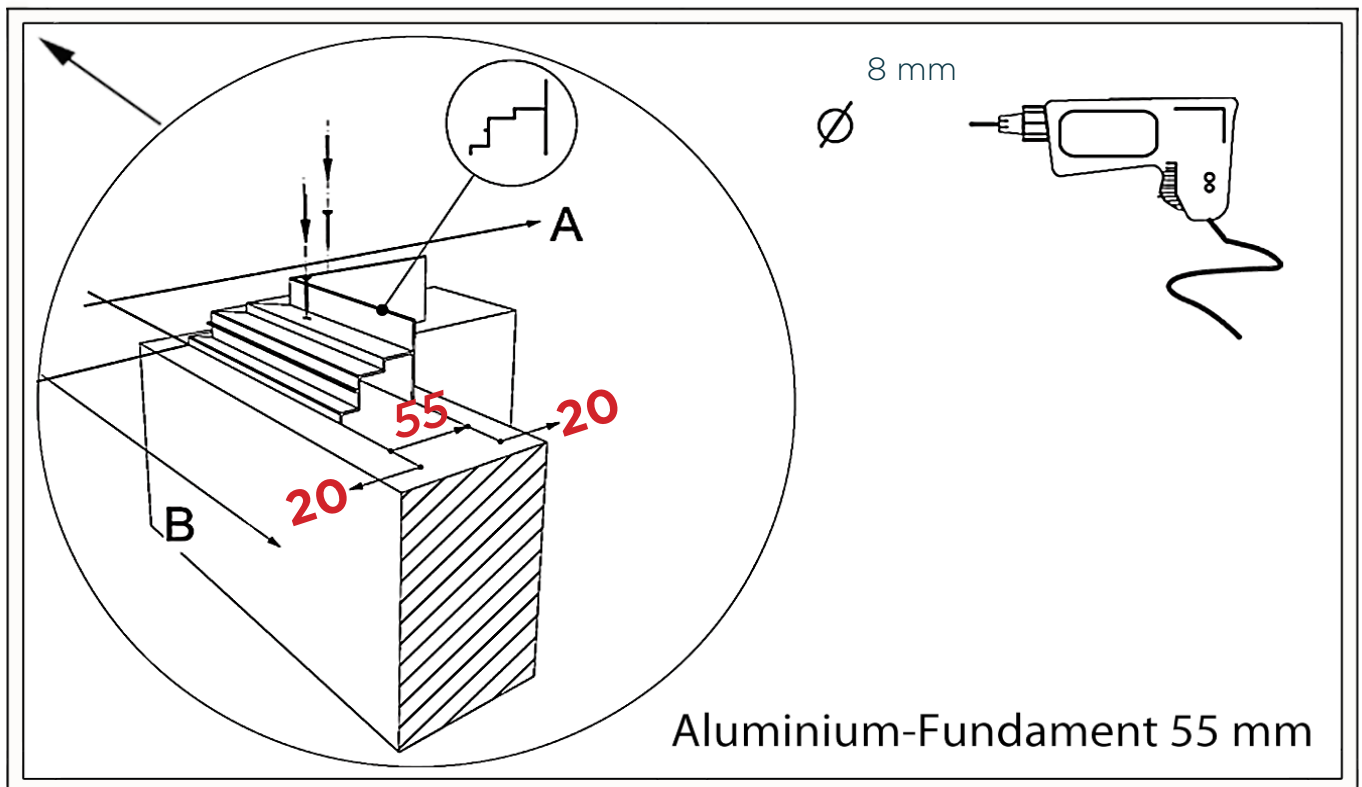
### 2 Profil ausrichten



### 3 Profil befestigen



## B Variante mit Alu-Bodenprofil



Das Alu-Bodenprofil ist nicht selbsttragend.

Es ist erforderlich ein Streifenfundament oder eine waagerechte Platte zu erstellen

- ! ACHTUNG, die Fundamente müssen immer bauseits erstellt werden, auch wenn
- die Montage durch unser Team erfolgt !